

Markiert



Siemensstraße 3
D-6836 Oftersheim
Tel. (06202) 5858+5859

22

GERÄTE TECHNIK

Gartengeräte, Rasenmäher, Bodenreinigungsmaschinen
Kehrmaschinen, Kommunalfahrzeuge, PKW-Anhänger

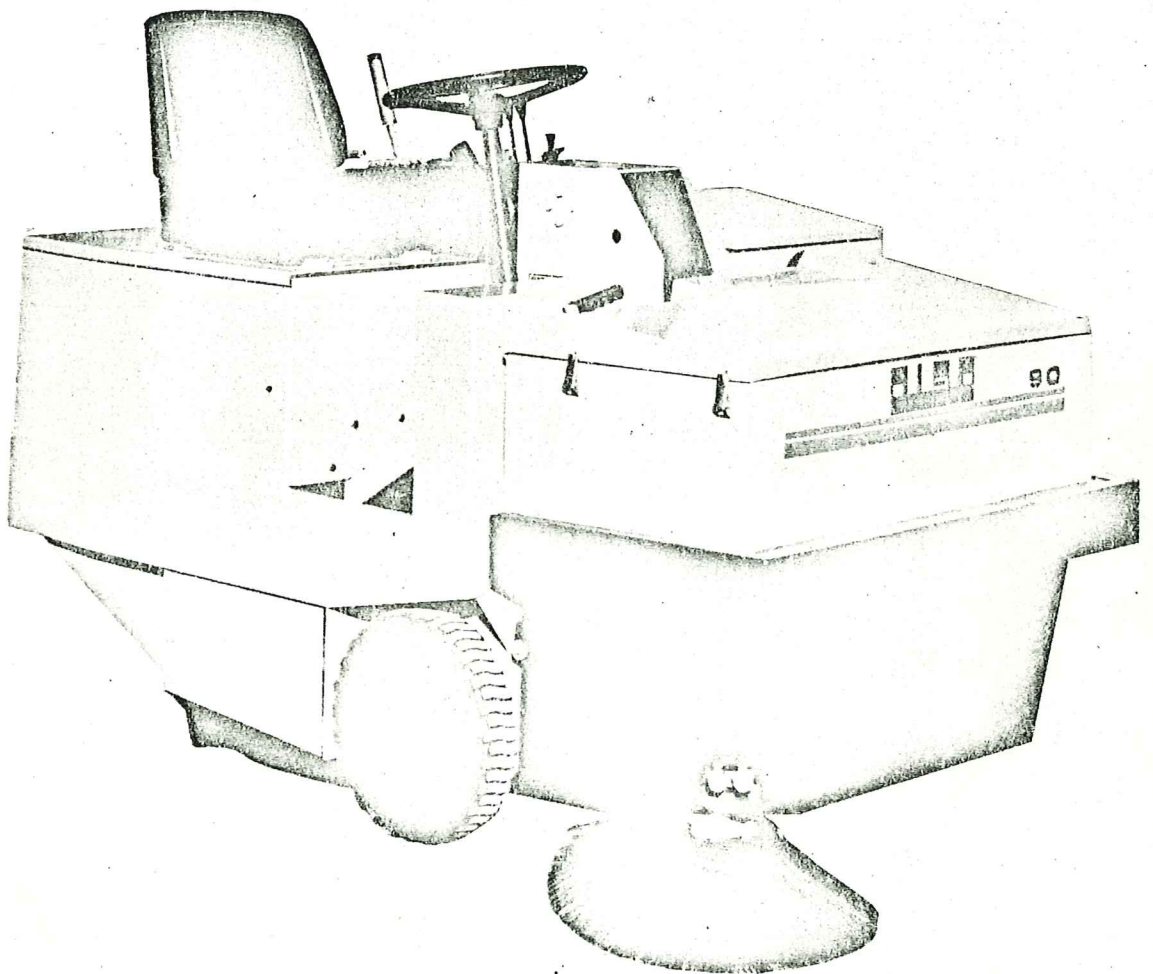


FIG. 6

ED. 02-1983

TRASMISSIONE MOTORE ELETTRICO
ELECTRIC MOTOR TRANSMISSION
TRANSMISSION MOTEUR ELECTRIQUE

No. pos.	No. di ordinazione Part Number No. de commande	Q.tà Q.ty Q.té	Denominazione	Nomenclature	Dénomination
59	M8x20UNI5739	1	VITE TE	SCREW	VIS
60	40.09.17	1	BATTERIA	BATTERY	BATTERIE
61	30.09.18	1	INNESTO MASCHIO FEMMINA	FEMALE-MALE CLUTCH	PRISE COMPLETE
62	30.09.21	2	SPINOTTO MASCHIO FEMMINA	FEMALE-MALE PLUG	FICHE MÂLE FEMELLE
63	30.09.22	1	3° POLO MASCHIO FEMMINA	3rd FEMALE-MALE POLE	FICHE MÂLE FEMELLE 3ieme POLE
64	30.09.23	1	PORTA SPINOTTO FEMMINA	FEMALE PLUG HOLDER	PRISE FEMELLE
65	30.09.24	1	PORTA SPINOTTO MASCHIO	MALE PLUG HOLDER	PRISE MÂLE
66	40.05.57	1	PIATTO LEVA	LEVER PLATE	LEVIER
67	M8x25UNI5739	2	VITE TE	SCREW	VIS
68	30.20.08	1	APERTURA SERRANDA	AIR-LOCK OPENING	COMMANDE ASPIRATION
69	40.03.143	2	BOCCOLA	BUSHING	ENTRETOISE
70	40.03.197	10	RONDELLA	WASHER	RONDELLE
71	40.05.58	1	VITE	SCREW	VIS
72	40.05.59	1	VENTILATORE COMPLETO	COMPLETE FAN	TURBINE COMPLETE
73	6x6x50UNI6604A	1	CHIAVETTA	KEY	CLAVETTE
74	M10UNI5588	5	DADO	NUT	ECROU
75	40.05.61	4	BOCCOLA	BUSHING	ENTRETOISE
76	40.05.62	1	BOCCOLA	BUSHING	ENTRETOISE
77	40.04.66	1	BULLONE	BOLT	BOULON

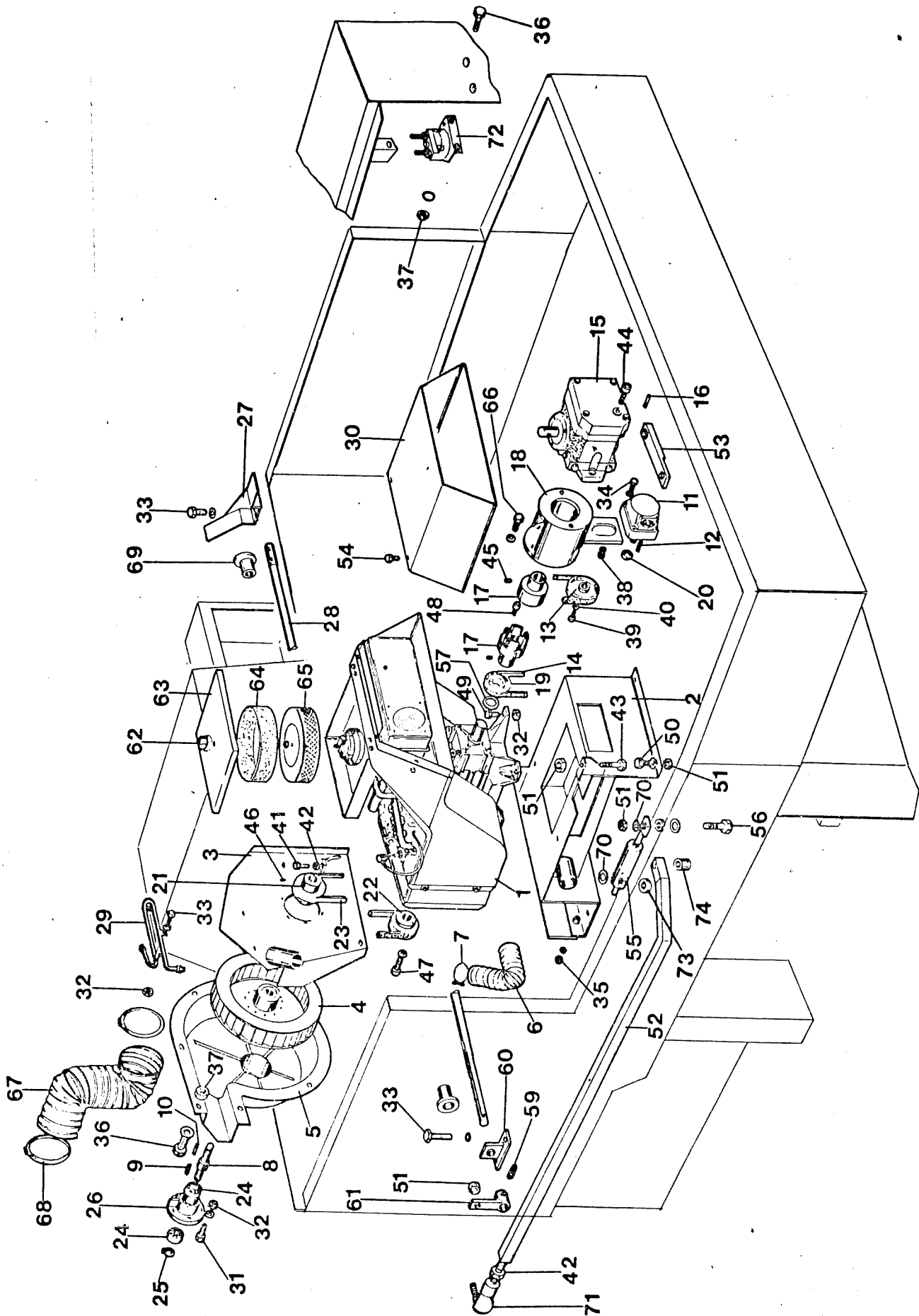


FIG. 7

ED. 02-1983

TRASMISSIONE MOTORE BRIGGS & STRATTON
BRIGGS & STRATTON ENGINE TRANSMISSION
TRANSMISSION MOTEUR BRIGGS-STRATTON

No. pos.	No. di ordinazione Part Number No. de commande	Q.tà Q.ty Q.té	Denominazione	Nomenclatura	Dénomination
1	40.28.01	1	MOTORE BRIGGS & STRATTON	BRIGGS & STRATTON ENGINE	MOTEUR BRIGGS & STRATTON
2	40.28.02	1	BASAMENTO MOTORE	ENGINE SUPPORT	SUPPORT MOTEUR
3	40.28.03	1	LAMIERA PORTACHIOCCIOLA	SCROLL HOLDER SHEET	FLASQUE
4	40.28.04	1	VENTOLA	FAN	TURBINE
5	40.28.05	1	CHIOCCIOLA	SCROLL	CARTER TURBINE
6	40.28.06	1	TUBO FLESSIBILE	HOSE	TUYAU
7	40.28.07	1	FASCETTA	HOSE CLAMP	COLLIER
8	30.05.29	1	ALBERO VENTILATORE	FAN SHAFT	ARBRE VENTILATEUR
9	6x6x35UNI6604A	1	CHIAVETTA	KEY	CLAVETTE
10	6x6x30UNI6604	1	CHIAVETTA	KEY	CLAVETTE
11	40.08.03	1	POMPA AD INGRANAGGI	GEAR PUMP	POMPE A ENGRENAGES
12	6x6x18UNI6604A	1	CHIAVETTA	KEY	CLAVETTE
13	40.03.11	1	PULEGGIA POMPA	PUMP PULLEY	POULIE POMPE
14	40.28.14	1	CINGHIA	BELT	COURROIE
15	30.08.011	1	POMPA A PORTATA VARIABILE	VARIABLE DELIVERY PUMP	POMPE A DEBIT VARIABLE
16	6x6x25UNI6604A	1	CHIAVETTA	KEY	CLAVETTE
17	40.28.17	1	GIUNTO	COUPLING	JOINT
18	40.28.18	1	SUPPORTO	SUPPORT	SUPPORT
19	40.28.19	1	PULEGGIA	PULLEY	POULIE
20	40.03.84	1	DISTANZIALE	SPACER	ENTRETOISE
21	40.28.21	1	PULEGGIA VENTILATORE	FAN PULLEY	POULIE VENTILATEUR
22	40.28.22	1	PULEGGIA	PULLEY	POULIE
23	40.04.27	1	CINGHIA VENTILATORE	FAN BELT	COURROIE
24	30.05.26	1	CUSCINETTO	BEARING	ROULEMENT
25	20UNI7435	1	ANELLO ELASTICO	RETAINING RING	CIRCLIPS
26	30.05.28	1	SUPPORTO VENTILATORE	FAN SUPPORT	SUPPORT VENTILATEUR
27	40.28.27	1	PEDALE AVANZAMENTO	CONTROL PEDAL	PEDALE D'AVANCEMENT
28	40.28.28	1	PERNO PEDALE AVANZAMENTO	CONTROL PEDAL PIN	PIVOT POUR PEDALE
29	40.08.19	1	SERPENTINO	PIPE COIL	SERPENTIN
30	40.28.30	1	CONVOGLIATORE	CONVEYOR	CARTER
31	M8x25UNI5739	6	VITE TE	SCREW	VIS
32	M8	12	DADO AUTOBLOCCANTE	SELF-LOCKING NUT	ECROU AUTOBLOQUANT
33	M8x20UNI5739	4	VITE TE	SCREW	VIS
34	M8x60UNI5739	4	VITE TE	SCREW	VIS
35	M12UNI5588	2	DADO	NUT	ECROU
36	M6x20UNI5739	7	VITE TE	SCREW	VIS
37	M6	9	DADO AUTOBLOCCANTE	SELF-LOCKING NUT	ECROU AUTOBLOQUANT
38	M8UNI5588	4	DADO	NUT	ECROU
39	6x15UNI5931	1	VITE TCEI	SCREW	VIS
40	40.28.40	1	RONDELLA SPECIALE	SPECIAL WASHER	RONDELLE
41	M10x60UNI5739	1	VITE TE	SCREW	VIS
42	M10UNI5589	2	DADO	NUT	ECROU
43	40.03.200	1	VITE	SCREW	VIS
44	M12x35UNI5931	2	VITE TCEI	SCREW	VIS
45	M6x6UNI5923	4	VITE STEI	DOWEL	CLAVETTE
46	M8x10UNI5923	1	VITE STEI	DOWEL	CLAVETTE
47	40.28.47	2	VITE	SCREW	VIS
48	M6x20UNI5931	2	VITE TCEI	SCREW	VIS
49	M8x35UNI5739	4	VITE TE	SCREW	VIS
50	M10x25UNI5739	4	VITE TE	SCREW	VIS
51	M10	4	DADO AUTOBLOCCANTE	SELF-LOCKING NUT	ECROU AUTOBLOQUANT
52	40.28.52	1	ASTA COMANDO	CONTROL ROD	TRINGLE
53	40.28.53	1	LEVA POMPA	PUMP LEVER	LEVIER POMPE
54	40.28.54	4	VITE	SCREW	VIS
55	40.28.80	1	POSIZIONATORE	POSITIONER	REGLAGE POINT MORT
56	40.28.56	1	VITE	SCREW	VIS
57	40.28.57	1	DISTANZIALE	SPACER	ENTRETOISE
58	ANNULLATO	-	-	-	-

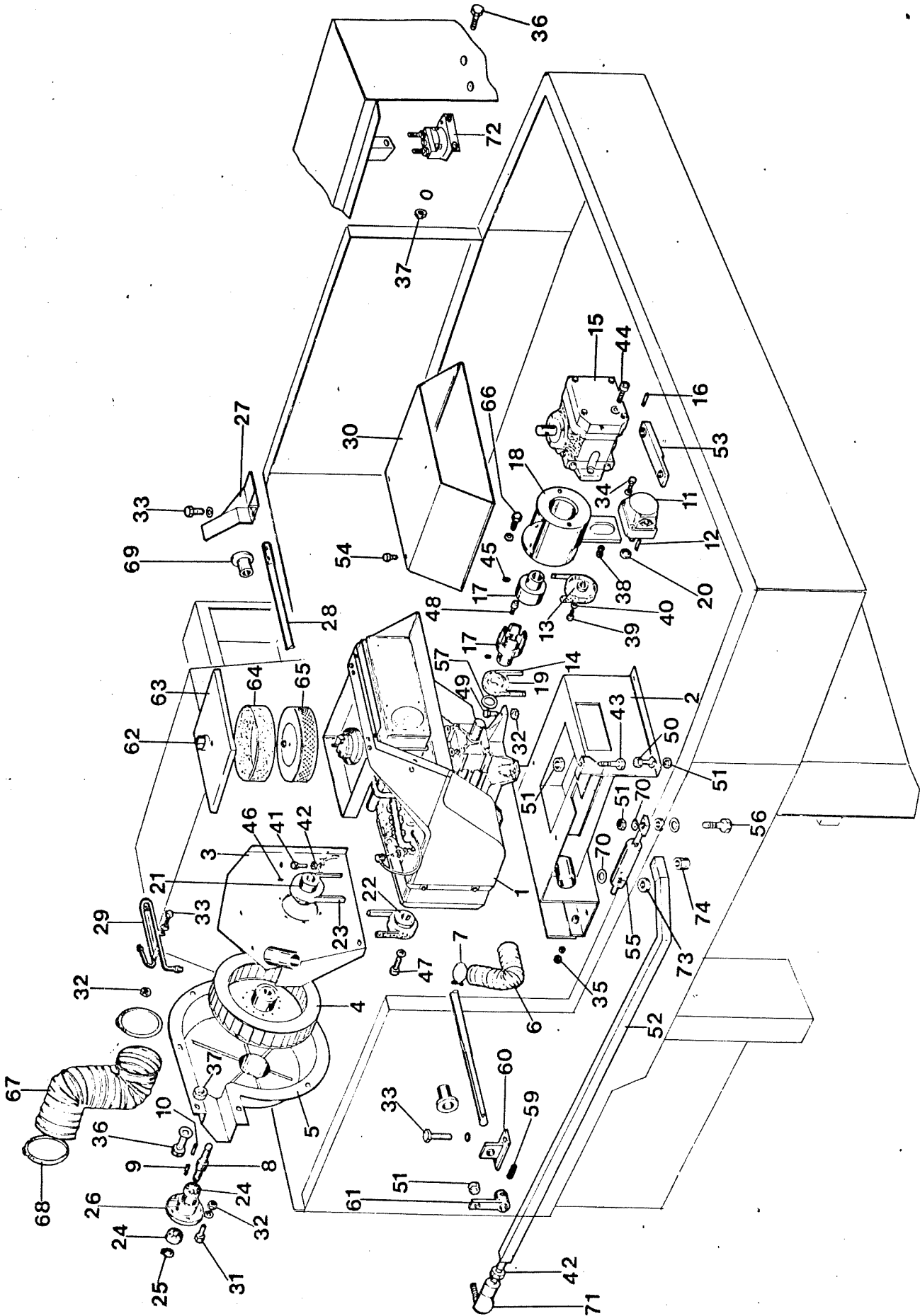


FIG. 7

ED. 02-1983

TRASMISSIONE MOTORE BRIGGS & STRATTON
 BRIGGS & STRATTON ENGINE TRANSMISSION
 TRANSMISSION MOTEUR BRIGGS-STRATTON

No. pos.	No. di ordinazione Part Number No. de commande	Q.tà Q.ty Q.té	Denominazione	Nomenclature	Dénomination
59	5x35DIN1481	1	SPINA ELASTICA	SPRING PIN	GOUILLE
60	40.28.60	1	SUPPORTO	SUPPORT	SUPPORT
61	40.28.61	1	LEVA	LEVER	LEVIER
62	40.28.62	1	VITE	SCREW	VIS
63	40.28.63	1	COPERCHIO	COVER	COUVERCLE
64	40.28.64	1	CARTUCCIA IN CARTA	PAPER CARTRIDGE	CARTOUCHE
65	40.28.65	1	PREFILTRO	PRECLEANER	PREFILTRE
66	40.28.66	4	VITE	SCREW	VIS
67	40.28.67	1	TUBO FLESSIBILE	HOSE	TUYAU
68	40.28.68	2	FASCETTA	HOSE CLAMP	COLLIER
69	40.03.143	2	BOCCOLA	BUSHING	ENTRETOISE
70	40.03.197	5	RONDELLA	WASHER	RONDELLE
71	40.04.91	1	SNODO	JOINT	ROTULE
72	30.10.32	1	TELERUTTORE COMPLETO	COMPLETE REMOTE CONTROL SWITCH	TELERUPTEUR
73	40.05.61	2	BOCCOLA	BUSHING	ENTRETOISE
74	40.28.74	1	BOCCOLA	BUSHING	ENTRETOISE

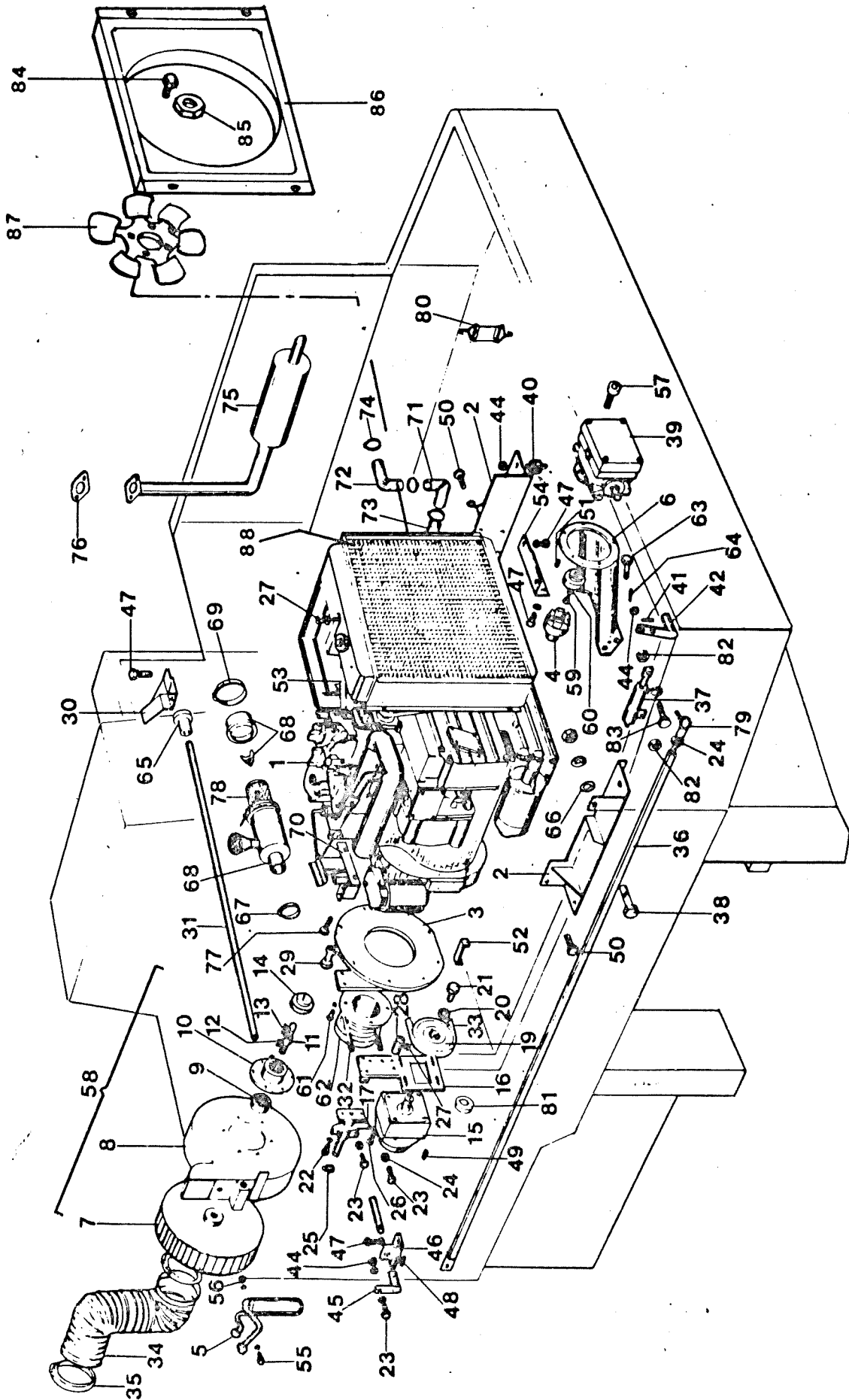


FIG. 8

ED. 02-1983

TRASMISSIONE MOTORE DIESEL KUBOTA
KUBOTA DIESEL ENGINE TRANSMISSION
TRANSMISSION MOTEUR DIESEL KUBOTA

No. pos.	No. di ordinazione Part Number No. de commande	Q.tà Q.ty Q.té	Denominazione	Nomenclatura	Dénomination
1	40.29.01	1	MOTORE DIESEL KUBOTA	KUBOTA DIESEL ENGINE	MOTEUR DIESEL KUBOTA
2	40.29.02	1	SUPPORTO MOTORE DS	ENGINE RIGHT SUPPORT	SUPPORT MOTEUR DROITE
-	40.29.021	1	SUPPORTO MOTORE SN	ENGINE LEFT SUPPORT	SUPPORT MOTEUR GAUCHE
3	40.29.03	1	PIASTRA MOTORE	ENGINE PLATE	FLASQUE
4	40.29.04	1	GIUNTO	COUPLING	JOINT
5	40.08.18	1	SERPENTINO	PIPE COIL	SERPENTIN
6	40.29.06	1	SUPPORTO	SUPPORT	SUPPORT
7	40.04.11	1	VENTOLA	FAN	TURBINE
8	40.04.12	1	CONVOGLIATORE	CONVEYOR	CARTER TURBINE
9	30.05.26	2	CUSCINETTO	BEARING	ROULEMENT
10	30.05.28	1	SUPPORTO VENTILATORE	FAN SUPPORT	SUPPORT VENTILATEUR
11	30.05.29	1	ALBERO VENTILATORE	FAN SHAFT	ARBRE VENTILATEUR
12	6x6x35UNI6604A	1	CHIAVETTA	KEY	CLAVETTE
13	6x6x30UNI6604A	1	CHIAVETTA	KEY	CLAVETTE
14	30.22.10	1	PULEGGIA VENTILATORE	FAN PULLEY	POULIE VENTILATEUR
15	40.08.03	1	POMPA INGRANAGGI	GEAR PUMP	POMPE A ENGRENAGES
16	40.04.47	1	PIASTRA	PLATE	FLASQUE
17	40.04.26	1	TENDITORE	IDLER*	TENDEUR
18	ANNULLATO	-	-	-	-
19	40.03.11	1	PULEGGIA POMPA	PUMP PULLEY	POULIE POMPE
20	40.04.43	1	RONDELLA	WASHER	RONDELLE
21	M6x30UNI5931	1	VITE TCEI	SCREW	VIS
22	M8x25UNI5739	1	VITE TE	SCREW	VIS
23	M10x40UNI5739	3	VITE TE	SCREW	VIS
24	M10UNI5588	3	DADO	NUT	ECROU
25	20UNI7435	1	ANELLO ELASTICO	RETAINING RING	CIRCLIPS
26	M8x40UNI5931	4	VITE TCEI	SCREW	VIS
27	M8UNI5588	5	DADO	NUT	ECROU
28	40.29.08	3	DISTANZIALE	SPACER	ENTRETOISE
29	40.29.09	8	VITE SPECIALE	SPECIAL SCREW	VIS
30	40.28.27	1	PEDALE AVANZAMENTO	CONTROL PEDAL	PEDALE
31	40.29.11	1	PERNO PEDALE AVANZAMENTO	CONTROL PEDAL PIN	PIVOT POUR PEDALE
32	40.04.27	1	CINGHIA VENTILATORE	FAN BELT	COURROIE VENTILATEUR
33	40.04.27	1	CINGHIA POMPA	PUMP BELT	COURROIE DE POMPE
34	40.28.67	1	TUBO FLESSIBILE	HOSE	TUYAU
35	40.28.68	2	FASCETTA	HOSE CLAMP	COLLIER
36	40.29.12	1	ASTA COMANDO	CONTROL ROD	TRINGLE
37	40.28.80	1	POSIZIONATORE	POSITIONER	REGLAGE POINT MORT
38	40.03.200	1	VITE	SCREW	VIS
39	30.08.01	1	POMPA A PORTATA VARIABILE	VARIABLE DELIVERY PUMP	POMPE A DEBIT VARIABLE
40	40.29.13	4	ANTIVIBRANTE	VIBRATION-DAMPING	SILENT BLOC
41	6x30DIN 1481	1	SPINA ELASTICA	SPRING PIN	GOUPILLE
42	40.04.86	1	LEVA POMPA	PUMP LEVER	LEVIER POMPE
43	ANNULLATO	-	-	-	-
44	M10	7	DADO AUTOBLOCCANTE	SELF-LOCKING NUT	ECROU AUTOBLOQUANT
45	40.28.61	1	LEVA	LEVER	LEVIER
46	40.28.60	1	SUPPORTO	SUPPORT	SUPPORT
47	M8x20UNI5739	2	VITE TE	SCREW	VIS
48	5x35DIN 1481	1	SPINA ELASTICA	SPRING PIN	GOUPILLE
49	6x6x18UNI6604A	1	CHIAVETTA	KEY	CLAVETTE
50	40.29.14	7	VITE	SCREW	VIS
51	6x6x25UNI6604A	1	CHIAVETTA	KEY	CLAVETTE
52	40.29.15	1	PIATTINO FERMA TUBI	TUBE FASTENER PLATE	FIXATION
53	40.29.16	1	STAFFA RADIATORE	RADIATOR BRACKET	FIXATION
54	40.29.17	1	SUPPORTO RADIATORE	RADIATOR SUPPORT	SUPPORT
55	ANNULLATO	-	-	-	-
56	M8	2	DADO AUTOBLOCCANTE	SELF-LOCKING NUT	ECROU AUTOBLOQUANT
57	M12x35UNI5931	2	VITE TCEI	SCREW	VIS
58	40.04.15	1	VENTILATORE COMPLETO	FAN ASSY	TURBINE COMPLETE

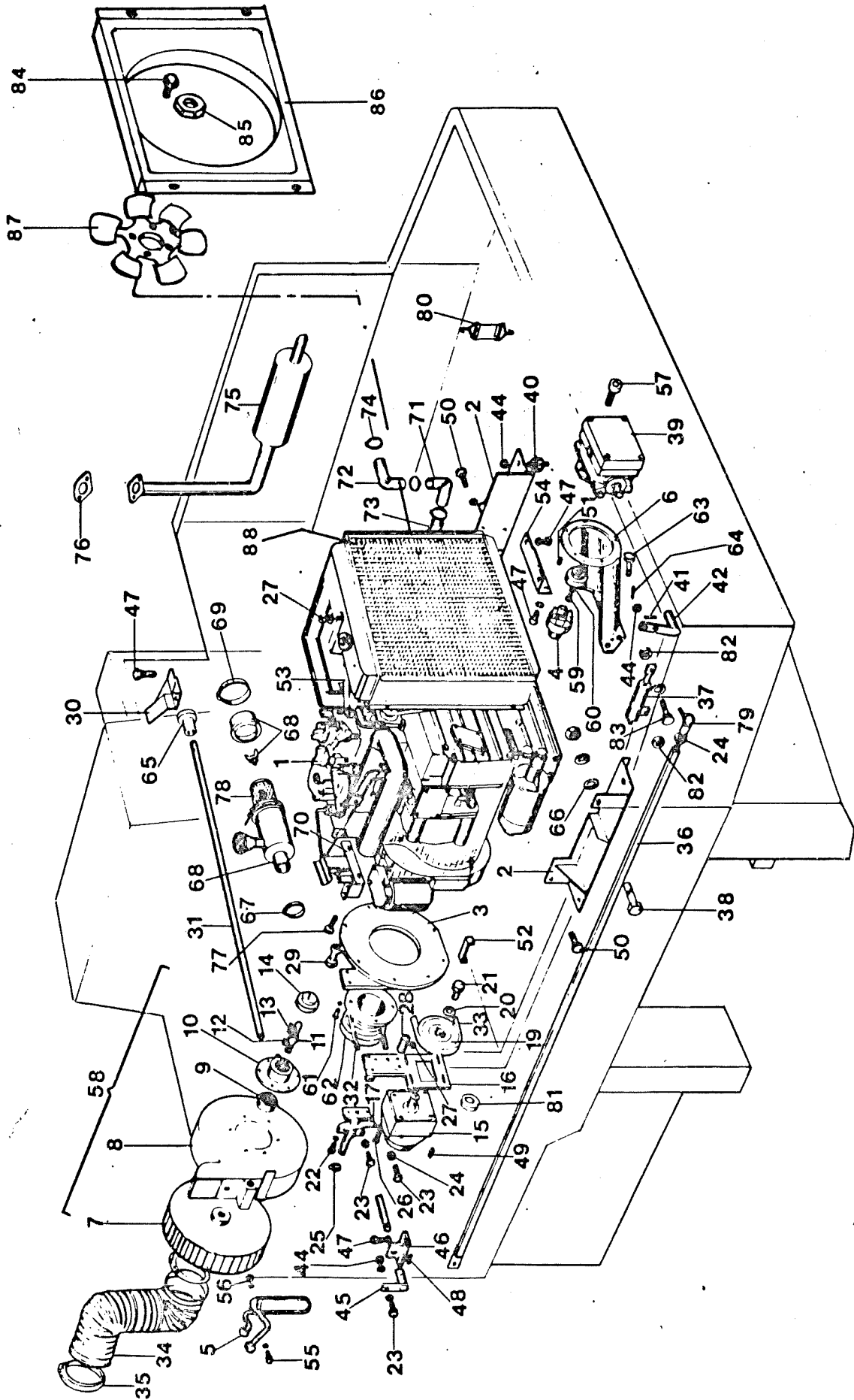


FIG. 8

ED. 02-1983

TRASMISSIONE MOTORE DIESEL KUBOTA
 KUBOTA DIESEL ENGINE TRANSMISSION
 TRANSMISSION MOTEUR DIESEL KUBOTA

No. pos.	No. di ordinazione Part Number No. de commande	Q.tà Q.ty Q.té	Denominazione	Nomenclature	Dénomination
59	40.29.19	2	VITE	SCREW	VIS
60	40.29.20	1	RONDELLA	WASHER	RONDELLE
61	M8x20UNI5931	4	VITE TCEI	SCREW	VIS
62	40.29.22	1	PULEGGIA MOTORE	ENGINE PULLEY	POULIE MOTEUR
63	40.29.23	5	VITE	SCREW	VIS
64	10x30UNI1707	2	SPINA CILINDRICA	PIN	GOUILLE
65	40.03.143	2	BOCCOLA	BUSHING	ENTRETOISE
66	40.03.197	4	RONDELLA	WASHER	RONDELLE
67	40.29.25	1	FASCETTA	HOSE CLAMP	COLLIER
68	40.29.26	1	SERBATOIO FILTRO	FILTER RESERVOIR	FILTRE
69	40.29.27	2	FASCETTA FILTRO ARIA	AIR FILTER HOSE CLAMP	COLLIER
70	40.29.28	1	SUPPORTO FILTRO ARIA	AIR FILTER SUPPORT	SUPPORT FILTRE
71	40.29.30	1	RACCORDO A 90° PER RADIATORE	RADIATOR ELBOW	RACCORD COUDE
72	40.29.31	1	RACCORDO A 90°	RADIATOR ELBOW	RACCORD COUDE
73	40.29.32	1	TUBO RADIATORE	RADIATOR RUBBER PIPE	TUYAU RADIATEUR
74	40.29.33	3	FASCETTA	HOSE CLAMP	COLLIER
75	40.29.34	1	MARMITTA	SILENCER	POT D'ECHAPPEMENT
76	40.29.35	1	GUARNIZIONE MARMITTA	SILENCER PACKING	JOINT
77	40.29.36	2	BULLONE	BOLT	BOULON
78	40.29.37	1	CARTUCCIA FILTRO	FILTER CARTRIDGE	CARTOUCHE FILTRANTE
79	40.04.91	1	SNODO	JOINT	ROTULE
80	40.29.38	1	GANCIO	HOOK	ATTACHE
81	40.04.36	1	DISTANZIALE POMPA	PUMP SPACER	ENTRETOISE
82	40.05.61	2	BOCCOLA	BUSHING	ENTRETOISE
83	40.04.66	1	VITE	SCREW	VIS
84	M6x10UNI5739	4	VITE TE	SCREW	VIS
85	40.29.85	1	DADO	NUT	ECROU
86	40.29.86	1	CONVOGLIATORE RADIATORE	RADIATOR CONVEYOR	CONVOYEUR RADIATEUR
87	40.29.87	1	VENTOLA RADIATORE	RADIATOR FAN	VENTILATEUR RADIATEUR
88	40.29.88	1	RADIATORE	RADIATOR	RADIATEUR

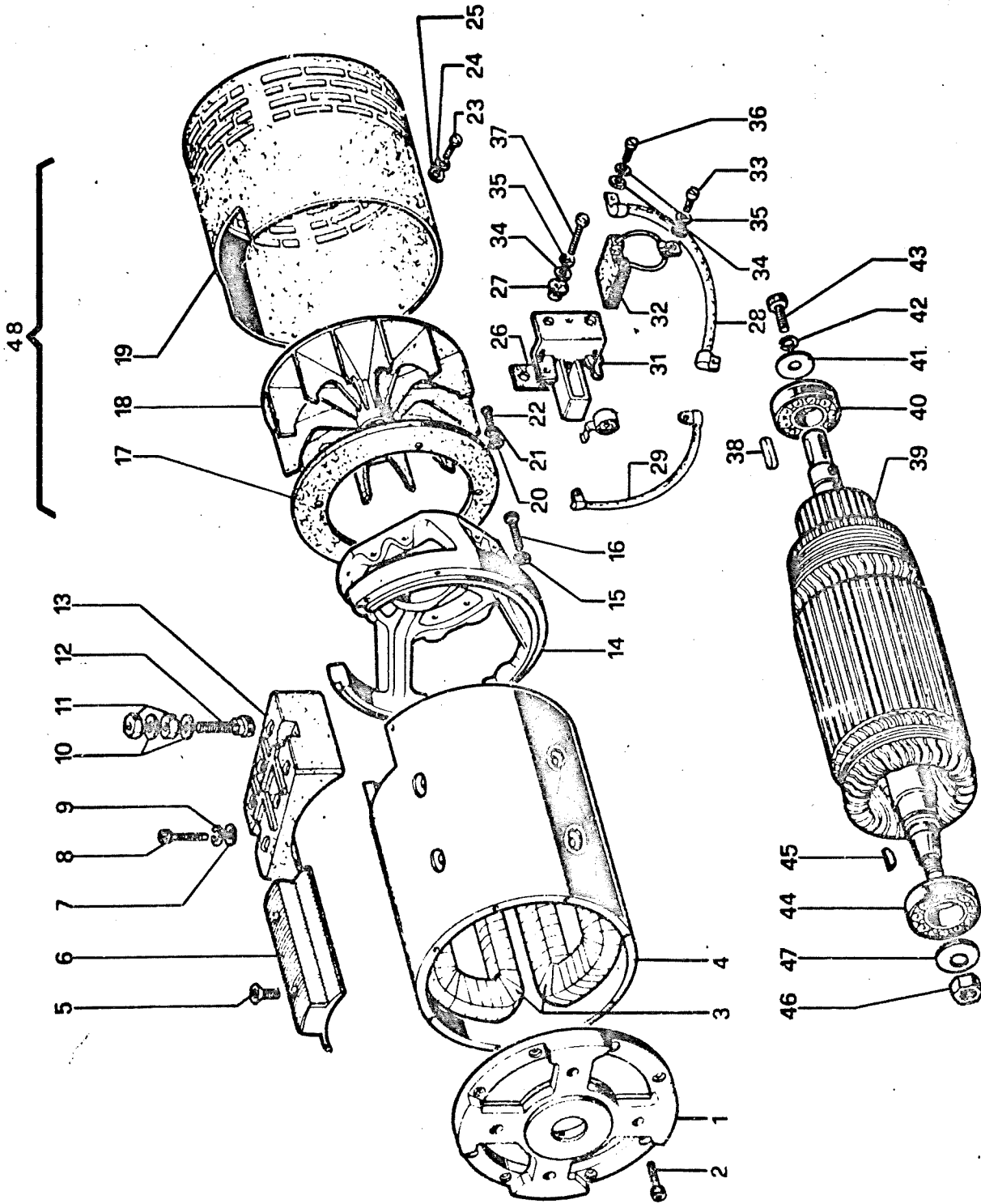


FIG. 9

ED. 02-1983

MOTORE ELETTRICO 5000 WATT
5000 WATT ELECTRIC MOTOR
MOTEUR ELECTRIQUE 5000 WATT

No. pos.	No. di ordinazione Part Number No. de commande	Q.tà Q.ty Q.té	Denominazione	Nomenclature	Dénomiñation
1	40.06.01	1	FLANGIA LATO COMANDO	CONTROL SIDE FLANGE	FLASQUE
2	6x20UNI5931	8	VITE TCEI	SCREW	VIS
3	40.06.03	4	CAMPO	MAGNETIC FIELD	INDUCTEUR
4	40.06.04	1	CARCASSA	FRAME	CARCASSE
5	8x18UNI5933	8	VITE SPEI	SCREW	VIS
6	40.06.06	4	POLARINO H 108 TIPO A/6	H 108 - A/6 TYPE POLAR	INDUCTEUR
7	5UNI6592	2	RONDELLA	WASHER	RONDELLE
8	5x35UNI5931	2	VITE TCEI	SCREW	VIS
9	5UNI1751	2	RONDELLA ELASTICA	SPRING WASHER	RONDELLE ELASTIQUE
10	10DIN137	2	RONDELLA	WASHER	RONDELLE
11	M10UNI5589	2	DADO	NUT	ECROU
12	40.06.12	2	BULLONE (OTTONE NICHELATO)	BOLT (NICKEL-PLATED BRASS)	BOULON
13	40.06.13	1	MORSETTIERA	BARE TERMINAL BOARD	PLAQUE A BORNES
14	40.06.14	1	FLANGIA PORTA SPAZZOLA	BARE BRUSH HOLDER	SUPPORT
15	5UNI1751	7	RONDELLA ELASTICA	SPRING WASHER	RONDELLE ELASTIQUE
16	5x25UNI5931	7	VITE TCEI	SCREW	VIS
17	40.06.17	1	ANELLO SUPPORTO COPRI VENTOLA	FAN COVER SUPPORT RING	ANNEAU
18	40.06.18	1	VENTOLA	FAN	TURBINE
19	40.06.19	1	PROTEZIONE	PROTECTION	PROTECTION
20	4UNI6592	7	RONDELLA	WASHER	RONDELLE
21	4UNI1751	7	RONDELLA ELASTICA	SPRING WASHER	RONDELLE ELASTIQUE
22	M4x15UNI6107	7	VITE TCTC	SCREW	VIS
23	M5x12UNI6107	4	VITE TCTC	SCREW	VIS
24	5UNI1751	4	RONDELLA ELASTICA	SPRING WASHER	RONDELLE ELASTIQUE
25	5UNI6592	4	RONDELLA	WASHER	RONDELLE
26	40.06.26	8	ISOLANTE	INSULATING PIECE	ISOLANT
27	40.06.27	8	ISOLANTE	INSULATING PIECE	ISOLANT
28	40.06.28	1	COLLEGAMENTO LUNGO	LONG CONNECTION	CABLE
29	40.06.29	1	COLLEGAMENTO CORTO	SHORT CONNECTION	CABLE
30	ANNULLATO	-	-	-	-
31	40.06.31	4	PORTA SPAZZOLE (OTTONE) COMPLETO DI MOLLE	BRASS BRUSH HOLDER COMPLETE OF SPRINGS	PORTE CHARBONS
32	40.05.08	8	SPAZZOLA	BRUSH	CHARBON
33	M5x12UNI6107	8	VITE TCTC	SCREW	VIS
34	5UNI6592	8	RONDELLA	WASHER	RONDELLE
35	5UNI1751	8	RONDELLA ELASTICA	SPRING WASHER	RONDELLE ELASTIQUE
36	M5x8UNI6107	8	VITE TCTC	SCREW	VIS
37	M5x16UNI6107	8	VITE TCTC	SCREW	VIS
38	4x4x25UNI6604A	1	CHIAVETTA	KEY	CLAVETTE
39	40.06.39	1	INDOTTO	ROTOR	INDUIT
40	40.06.40	1	CUSCINETTO (25.52.15)	BEARING	ROULEMENT
41	8UNI6592	1	RONDELLA	WASHER	RONDELLE
42	8UNI1751	1	RONDELLA ELASTICA	SPRING WASHER	RONDELLE ELASTIQUE
43	M8x15UNI5739	1	VITE TE	SCREW	VIS
44	40.06.44	1	CUSCINETTO (30.62.16)	BEARING	ROULEMENT
45	5x7,5UNI6604A	1	CHIAVETTA	KEY	CLAVETTE
46	M18UNI5588	1	DADO	NUT	ECROU
47	40.06.47	8	MOLLA A TAZZA	BELLEVILLE WASHER	RONDELLE A COUPE
48	40.09.01	1	MOTORE COMPLETO	ENGINE ASSY	MOTEUR COMPLETE

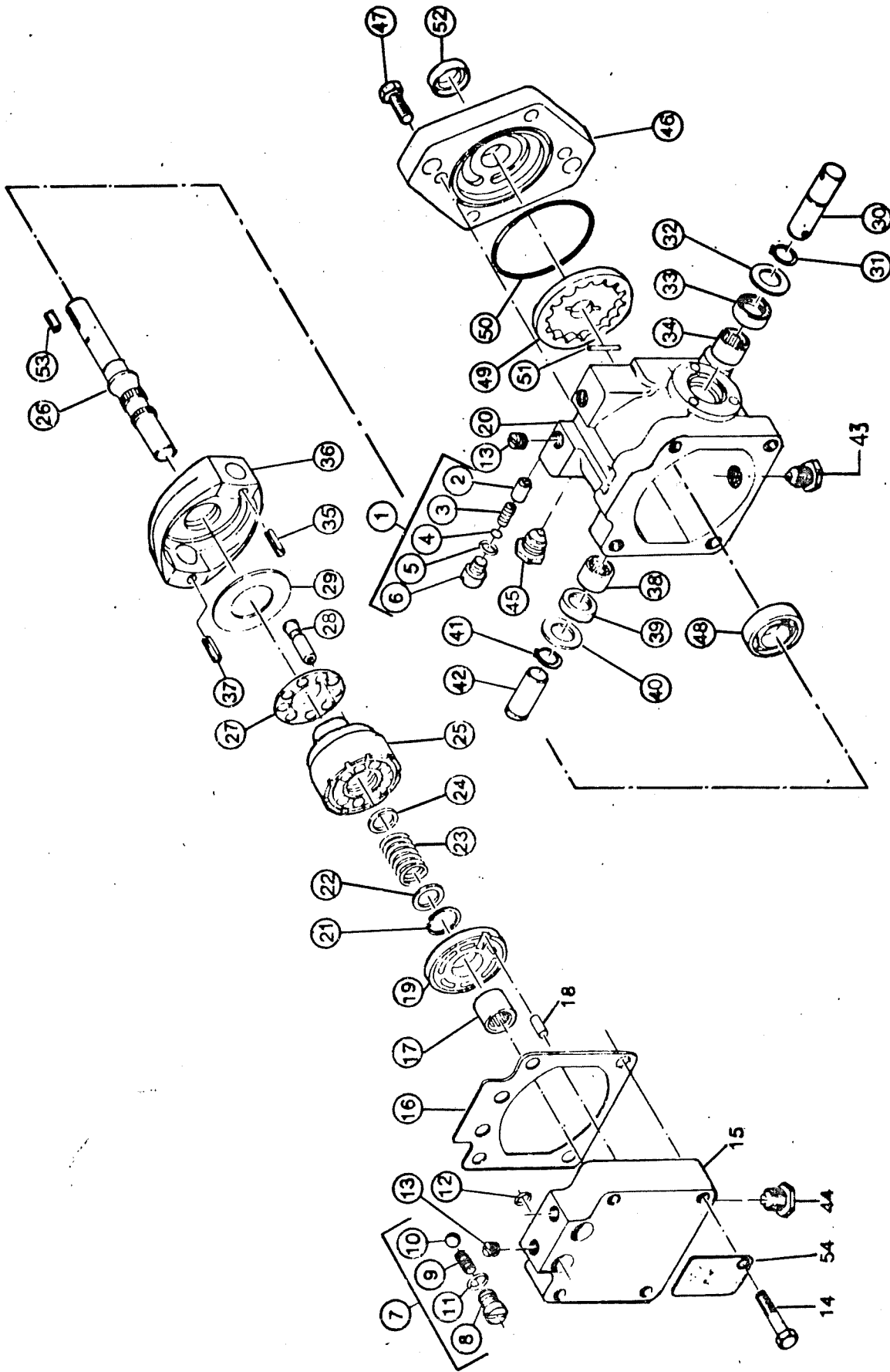


FIG. 10

ED. 02-1983

POMPA A PORTATA VARIABILE
VARIABLE DELIVERY PUMP
POMPE A DEBIT VARIABLE

90E2-90R2-90D2-90DK2-90BS

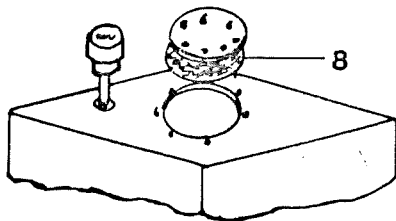
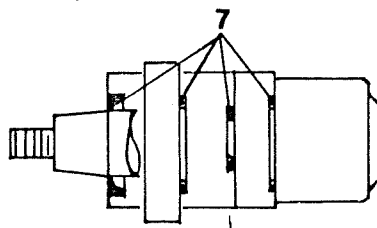
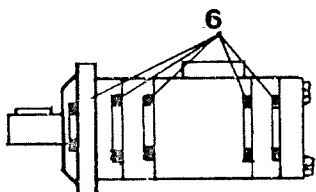
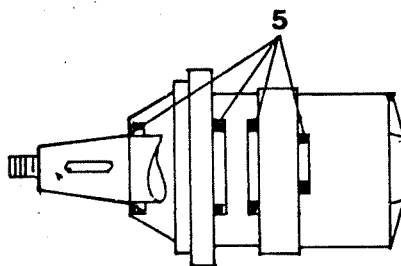
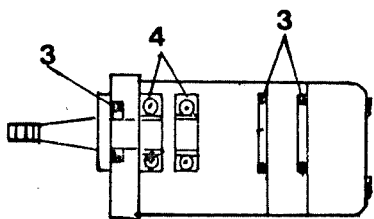
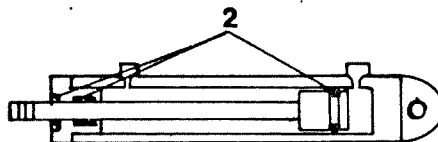
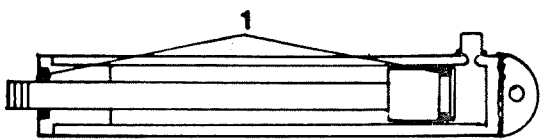
No. pos.	No. di ordinazione Part Number No. de commande	Q.tà Q.ty Q.té	Denominazione	Nomenclature	Dénomination
1	SENZANUMERO	1	VALVOLA	VALVE	VALVE
2	052084	1	CORPO VALVOLA	VALVE BODY	CORPS VALVE
3	050013	1	MOLLA	SPRING	RESSORT
4	050021	1	DISTANZIALE	SPACER	ENTRETOISE
5	ANNULLATO	-	-	-	-
6	052068	1	TAPPO	PLUG	BOUCHON
7	SENZANUMERO	1	VALVOLA	VALVE	VALVE
8	050054	1	TAPPO	PLUG	BOUCHON
9	050062	1	MOLLA	SPRING	RESSORT
10	015842	1	SFERA	BALL	BILLE
11	015818	1	GUARNIZIONE AD "O"	"OR" PACKING	JOINT "OR"
12	001032	1	GUARNIZIONE AD "O"	"OR" PACKING	JOINT "OR"
13	001479	4	VITE STTC	SCREW	VIS
14	015859	4	VITE TE	SCREW	VIS
15	050096	1	CULATTA	BREECH	FLASQUE
16	050104	1	GUARNIZIONE	PACKING	JOINT
17	015727	1	CUSCINETTO A RULLI	BEARING	ROULEMENT
18	015735	1	SPINA CILINDRICA	PIN	GOUPILLE
19	050138	1	DISCO VALVOLA DS	RIGHT VALVE PLATE	DISQUE VALVE DROITE
	050435	1	DISCO VALVOLA SN	LEFT VALVE PLATE	DISQUE VALVE GAUCHE
20	050146	1	CARCASSA	CASING	CARCASSE
21	015867	1	ANELLO ELASTICO	RETAINING RING	CIRCLIPS
22	015875	1	ANELLO	RING	ANNEAU
23	050179	1	MOLLA	SPRING	RESSORT
24	015883	1	ANELLO	RING	ANNEAU
25	050203	1	BLOCCO PORTA CILINDRI	CYLINDERS BLOCK	BLOC CYLINDRE
26	052092	1	ALBERO	SHAFT	ARBRE
27	050237	1	DISCO GUIDA	GUIDE DISC	GUIDE
28	050211	9	PISTONCINO COMPLETO	PISTON ASSY	PISTON COMPLETE
29	050245	1	DISCO SCORRIMENTO	SLIDING DISC	DISQUE DE FRICTION
30	050252	1	PERNO	PIN	PIVOT
31	015677	1	ANELLO ELASTICO	RETAINING RING	CIRCLIPS
32	015891	1	RONDELLA	WASHER	RONDELLE
33	015917	1	ANELLO DI TENUTA	SEAL	JOINT
34	015909	1	CUSCINETTO A RULLI	BEARING	ROULEMENT
35	015701	1	SPINA ELASTICA	SPRING PIN	GOUPILLE
36	050310	1	PIANO OSCILLANTE	OSCILLATING PLATE	SUPPORT OSCILLANT
37	015701	1	SPINA ELASTICA	SPRING PIN	GOUPILLE
38	015909	1	CUSCINETTO A RULLI	BEARING	ROULEMENT
39	015917	1	ANELLO DI TENUTA	SEAL	JOINT
40	015891	1	RONDELLA	WASHER	RONDELLE
41	015677	1	ANELLO ELASTICO	RETAINING RING	CIRCLIPS
42	050328	1	PERNO	PIN	PIVOT
43	012542	1	TAPPO	PLUG	BOUCHON
44	012542	1	TAPPO	PLUG	BOUCHON
45	012542	1	TAPPO	PLUG	BOUCHON
46	050344	1	CORPO POMPA ALIMENTAZIONE	FEED PUMP BODY	CORPS DE POMPE
47	015933	2	VITE TE	SCREW	VIS
48	015941	1	CUSCINETTO	BEARING	ROULEMENT
49	050377	1	ROTORE POMPA ALIMENTAZIONE	FEED PUMP ROTOR	ROTOR POMPE
50	015958	1	GUARNIZIONE AD "O"	"OR" PACKING	JOINT "OR"
51	015966	1	SPINA CILINDRICA	SPRING PIN	GOUPILLE
52	015974	1	ANELLO DI TENUTA	SEAL	JOINT
53	015982	1	CHIAVETTA	KEY	CLAVETTE
54	050427	1	TARGHETTA DI IDENTIFICAZIONE	DATA PLATE	PLAQUETTE
55	050880	1	KIT GUARNIZIONI	GASKETS KIT	KIT JOINT

FIG. 11

ED. 02-1983

GRUPPO KIT DI GUARNIZIONI
GASKETS KIT
GROUPE KIT JOINT

90E2-90R2-90D2-90DK2-90BS



Segnalazioni di validità
Usage code
Signalisations de validité

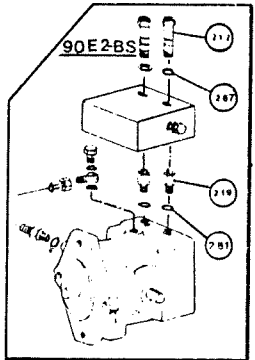
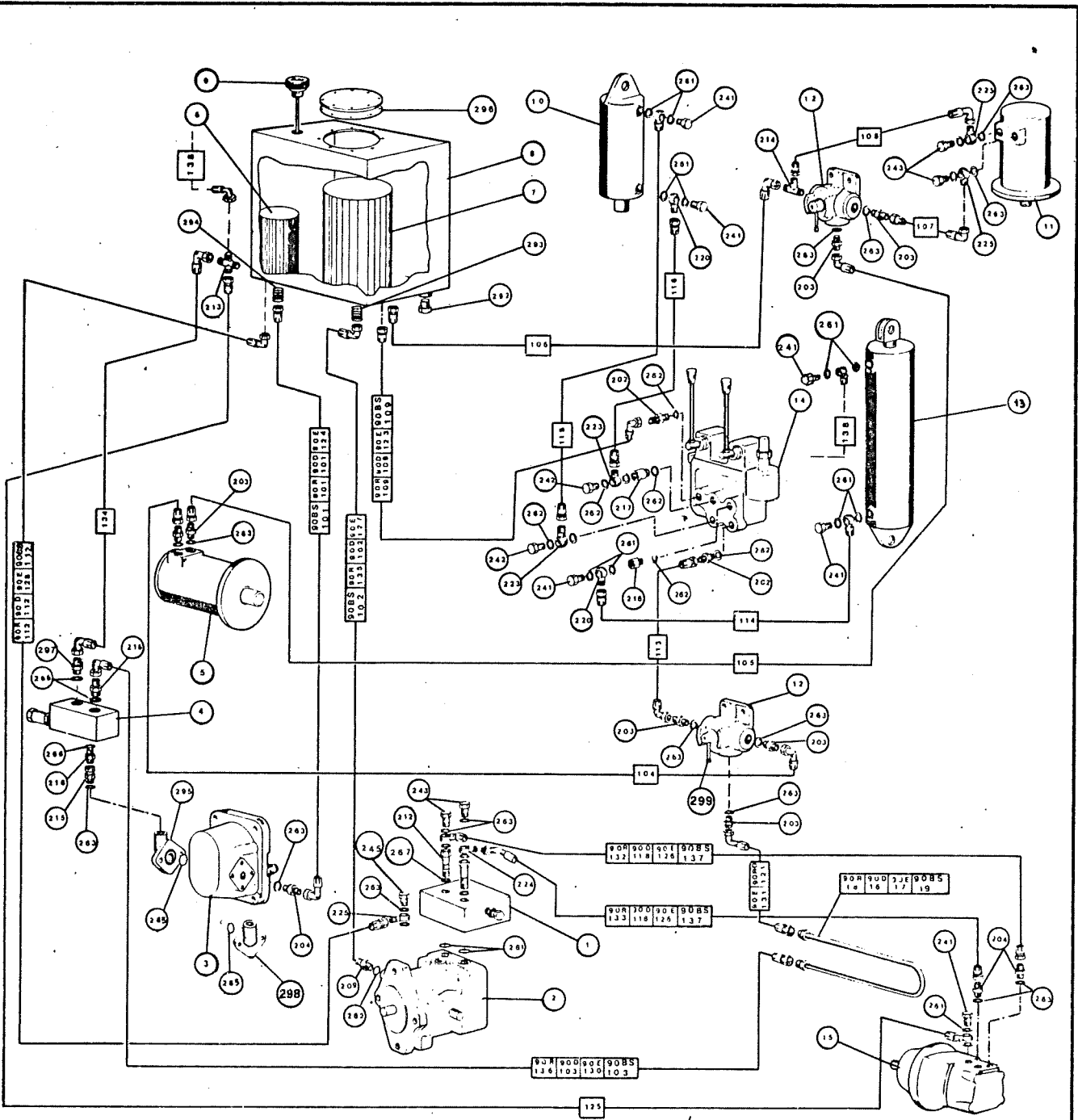
FIG. 11

ED. 02-1983

**GRUPPO KIT DI GUARNIZIONI
GASKETS KIT
GROUPE KIT JOINT.**

90E2-90R2-90D2-90DK2-90BS

No. pos.	No. di ordinazione Part Number No. de commande	Q.tà Q.ty Q.té	Denominazione	Nomenclature	Dénomination
1	40.20.01	1	KIT GUARNIZIONI (cilindro sollevamento contenitore, particolare 31 di fig. 1)	GASKET KIT (hopper lifting piston item 31 of figure 1)	KIT JOINT (verin, détail 31 figure 1)
2	40.20.02	1	KIT GUARNIZIONI (cilindro flap, particolare 23 di fig. 2)	GASKET KIT (flap piston item 23 of figure 2)	KIT JOINT (verin, détail 23 figure 2)
3	40.20.03	1	KIT GUARNIZIONI (pompa ad ingranaggi, particolare 9 di fig. 3)	GASKET KIT (gear pump item 9 of figure 3)	KIT JOINT (pompe à engrenages, détail 9 figure 3)
4	40.20.04	1	KIT CUSCINETTI (pompa ad ingranaggi)	BEARING KIT (gear pump)	KIT ROULEMENT (pompe à engrenages)
5	40.20.05	1	KIT GUARNIZIONI (motore idraulico trazione, particolare 170 di fig. 1)	GASKET KIT (hydraulic drive motor, item 170 of figure 1)	KIT JOINT (moteur hydraulique traction, détail 170 figure 1)
6	40.20.06	1	KIT GUARNIZIONI (motori idraulici, particolare 94 di fig. 1 e particolare 62 di fig. 2)	GASKET KIT (hydraulic motors item 94 of figure 1 and item 62 of figure 2)	KIT JOINT (moteurs hydrauliques détail 94 figure 1 et détail 62 figure 2)
7	40.20.05	1	KIT GUARNIZIONI (motore idraulico trazione, particolare 62 di fig. 1)	GASKET KIT (hydraulic drive motor, item 62 of figure 1)	KIT JOINT (moteur hydraulique traction, détail 62 figure 1)
8	40.20.07	1	KIT GUARNIZIONI (serbatoio fluido idraulico, particolare 296 di fig. 11)	GASKET KIT (oil reservoir item 296 of figure 11)	KIT JOINT (reservoir d'huile détail 296 figure 11)



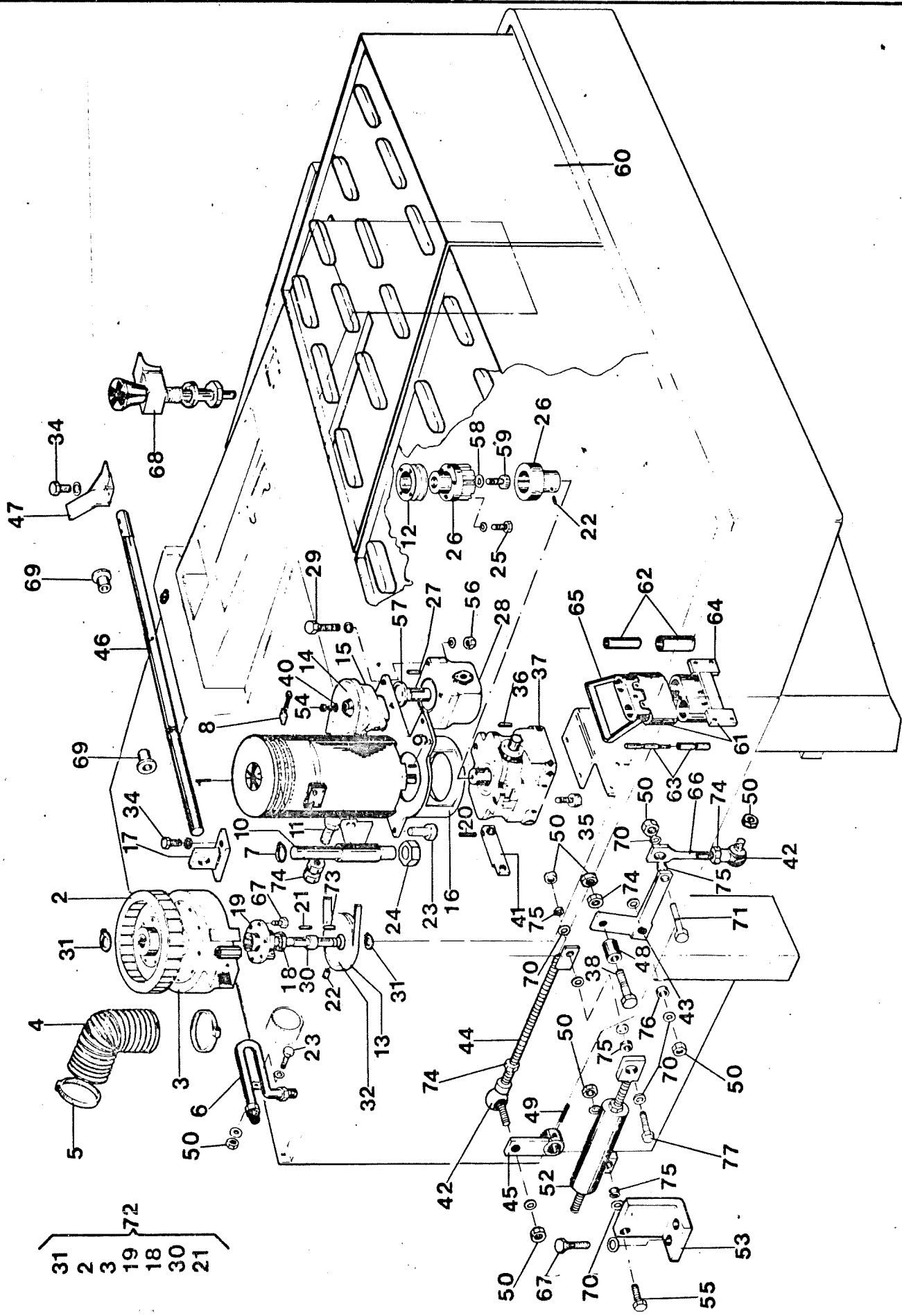
Segnalazioni di validità
Usage code
Signalisations de validité

FIG. 6

ED. 02-1983

TRASMISSIONE MOTORE ELETTRICO
ELECTRIC MOTOR TRANSMISSION
TRANSMISSION MOTEUR ELECTRIQUE

No. pos.	No. di ordinazione Part Number No. de commande	Q.tà Q.ty Q.té	Denominazione	Nomenclature	Dénomination
1	40.09.01	1	MOTORE ELETTRICO	ELECTRIC MOTOR	MOTEUR ELECTRIQUE
2	40.28.04	1	VENTOLA	FAN	TURBINE
3	40.05.48	1	CONVOGLIATORE	CONVEYOR	CARTER TURBINE
4	40.05.04	1	TUBO FLESSIBILE	HOSE	TUYAU
5	40.28.68	2	FASCETTA	HOSE CLAMP	COLLIER
6	40.08.17	1	SERPENTINO	PIPE COIL	SERPENTIN
7	15UNI7435	1	ANELLO ELASTICO	RETAINING RING	CIRCLIPS
8	40.05.08	8	SPAZZOLA MOTORE ELETTRICO	ELECTRIC MOTOR BRUSH	CHARBON
9	40.05.09	1	CHIAVETTA	KEY	CLAVETTE
10	40.05.49	1	PERNO	PIN	PIVOT
11	M10x40UNI5739	1	VITE TE	SCREW	VIS
12	40.03.20	1	PULEGGIA MOTORE	MOTOR PULLEY	POULIE MOTEUR
13	40.05.13	1	CINGHIA VENTILATORE	FAN BELT	COURROIE
14	40.05.14	1	PULEGGIA	PULLEY	POULIE
15	40.03.21	2	CINGHIA POMPA	PUMP BELT	COURROIE
16	40.05.16	1	SUPPORTO	SUPPORT	SUPPORT
17	40.28.60	1	SUPPORTO	SUPPORT	SUPPORT
18	30.05.26	2	CUSCINETTO	BEARING	ROULEMENT
19	30.05.28	1	SUPPORTO VENTILATORE	FAN SUPPORT	SUPPORT
20	6x30DIN1481	1	SPINA ELASTICA	SPRING PIN	GOUPILLE
21	6x6x35UNI6604A	2	CHIAVETTA	KEY	CLAVETTE
22	M6x15UNI5923	2	VITE STEI	DOWEL	CLAVETTE
23	M10x25UNI5931	4	VITE TCEI	SCREW	VIS
24	M14UNI5588	1	DADO	NUT	ECROU
25	M6x20UNI5931	4	VITE TCEI	SCREW	VIS
26	40.05.26	1	GIUNTO	COUPLING	JOINT
27	6x6x18UNI6604A	1	CHIAVETTA	KEY	CLAVETTE
28	40.08.03	1	POMPA INGRANAGGI	GEAR PUMP	POMPE A ENGRENAGES
29	M8x40UNI5931	4	VITE TCEI	SCREW	VIS
30	40.05.51	1	ALBERO VENTILATORE	FAN SHAFT	ARBRE VENTILATEUR
31	20UNI7435	2	ANELLO ELASTICO	RETAINING RING	CIRCLIPS
32	40.05.32	1	PULEGGIA VENTILATORE	FAN PULLEY	POULIE VENTILATEUR
33	ANNULLATO	-	-	-	-
34	M8x20UNI5739	2	VITE TE	SCREW	VIS
35	M12x35UNI5931	2	VITE TCEI	SCREW	VIS
36	6x6x25UNI6604A	1	CHIAVETTA	KEY	CLAVETTE
37	30.08.011	1	POMPA A PORTATA VARIABILE	VARIABLE DELIVERY PUMP	POMPE A DEBIT VARIABLE
38	M10x55UNI5739	1	VITE TE	SCREW	VIS
39	ANNULLATO	-	-	-	-
40	40.05.52	1	RONDELLA	WASHER	RONDELLE
41	40.28.53	1	LEVA POMPA	PUMP LEVER	LEVIER POMPE
42	40.04.91	2	SNODO	JOINT	ROTOLE
43	40.05.43	1	LEVA	LEVER	LEVIER
44	40.05.44	1	TIRANTE	TIE ROD	TIRANT
45	40.28.61	1	LEVA	LEVER	LEVIER
46	40.05.53	1	PERNO PEDALE AVANZAMENTO	CONTROL PEDAL PIN	PIVOT POUR PEDALE
47	40.28.27	1	PEDALE AVANZAMENTO	CONTROL PEDAL	PEDALE
48	40.05.54	1	SPESSORE	SPACER	ENTRETOISE
49	5x35DIN1481	1	SPINA ELASTICA	SPRING PIN	GOUPILLE
50	M10	5	DADO AUTOBLOCCANTE	SELF-LOCKING NUT	ECROU AUTOBLOQUANT
51	ANNULLATO	-	-	-	-
52	40.28.80	1	POSIZIONATORE	POSITIONER	REGLAGE D'AVANCEMENT
53	40.05.55	1	SUPPORTO	SUPPORT	SUPPORT
54	40.05.56	1	VITE	SCREW	VIS
55	40.03.200	1	BULLONE	BOLT	BOULON
56	M8UNI5588	4	DADO	NUT	ECROU
57	40.03.84	1	DISTANZIALE	SPACER	ENTRETOISE
58	40.03.86	1	RONDELLA	WASHER	RONDELLE



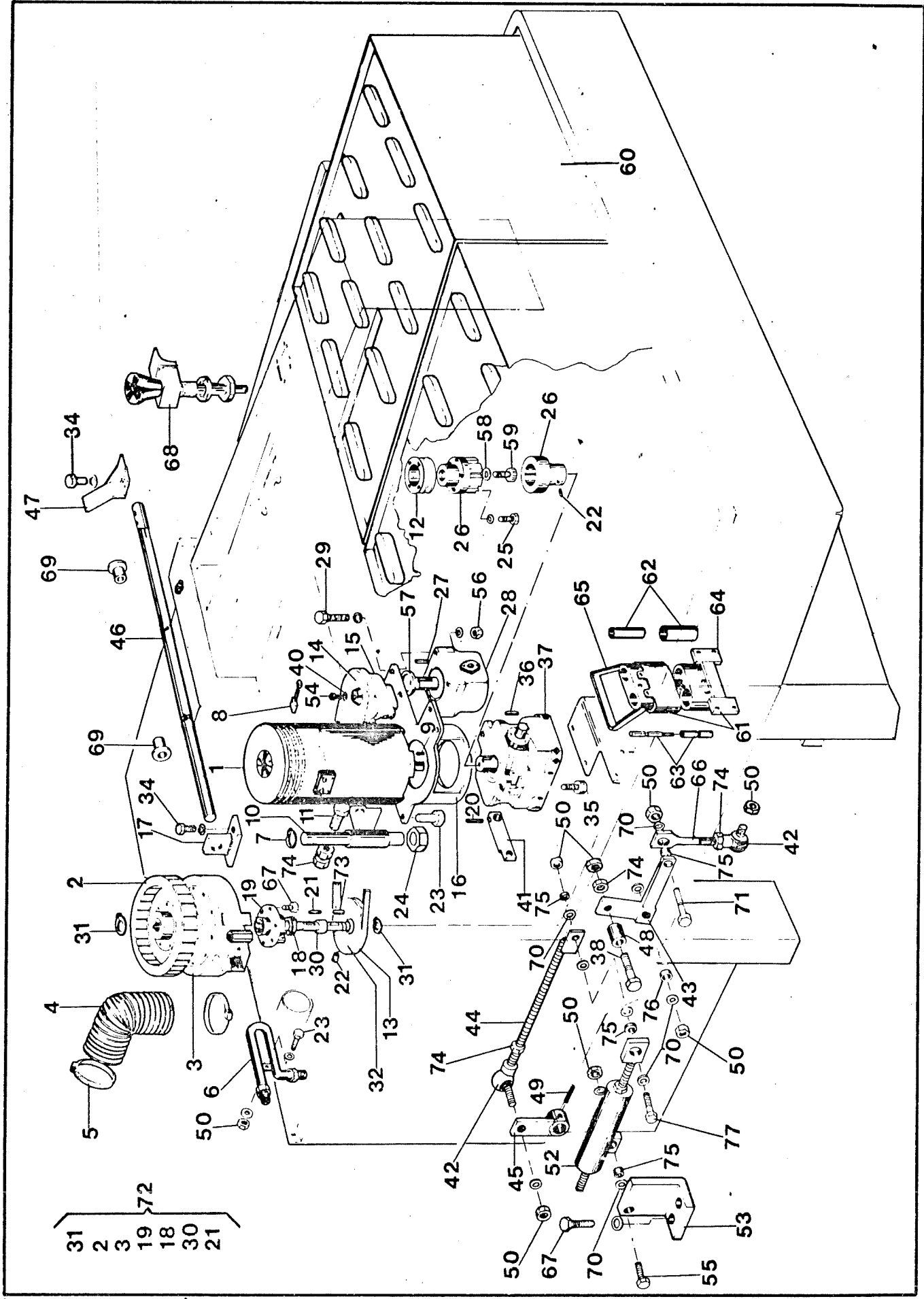
Segnalazioni di validità
 Usage code
 Signalisations de validité

FIG. 5

ED. 02-1983

TRASMISSIONE MOTORE RENAULT
 RENAULT ENGINE TRANSMISSION
 TRANSMISSION MOTEUR RENAULT

No. pos.	No. di ordinazione Part Number No. de commande	Q.tà Q.ty Q.té	Denominazione	Nomenclature	Dénomination
58	40.04.86	1	LEVA	LEVER	LEVIER
59	ANNULLATO	—	—	—	—
60	M8x40UNI5931	4	VITE TCEI	SCREW	VIS
61	M8x25UNI5739	2	VITE TE	SCREW	VIS
62	6x6x25UNI6604A	1	CHIAVETTA	KEY	CLAVETTE
63	ANNULLATO	—	—	—	—
64	40.28.61	1	LEVA	LEVER	LEVIER
65	M8x15UNI5739	5	VITE TE	SCREW	VIS
66	40.04.66	1	VITE	SCREW	VIS
67					
69	ANNULLATO	—	—	—	—
70	M6x15UNI5923	1	VITE STEI	DOWEL	VIS
71	M8UNI5588	14	DADO	NUT	ECROU
72	M10x40UNI5739	2	VITE TE	SCREW	VIS
73	ANNULLATO	—	—	—	—
74	M10	4	DADO AUTOBLOCCANTE	SELF-LOCKING NUT	ECROU AUTOBLOQUANT
75	6x6x18UNI6604A	1	CHIAVETTA	KEY	CLAVETTE
76	40.04.76	1	SUPPORTO POSIZIONATORE	POSITIONER SUPPORT	SUPPORT
77	40.28.67	1	TUBO FLESSIBILE VENTILATORE	FAN FLEXIBLE PIPE	TUYAU FLEXIBLE
78	40.28.68	2	FASCETTA	HOSE CLAMP	COLLIER
79	40.03.143	2	BOCCOLA	BUSHING	ENTRETOISE
80	40.03.200	1	BULLONE	BOLT	BOULON
81	40.03.197	6	RONDELLA	WASHER	RONDELLE
82	40.01.232	1	CAVETTO ACCELERATORE	ACCELERATOR CABLE	CABLE D'ACCELERATEUR
83	40.01.233	1	GUAINA ACCELERATORE	ACCELERATOR SHEATH	GAINE D'ACCELERATEUR
84	40.04.104	1	STAFFA RADIATORE	RADIATOR BRACKET	FIXATION
85	40.04.85	1	SUPPORTO BOBINA	COIL SUPPORT	FIXATION BOBINE
86	40.04.106	1	SUPPORTO RADIATORE	RADIATOR SUPPORT	SUPPORT RADIATEUR
87	40.04.87	1	MANICOTTO INF.	LOWER MANIFOLD	DURIT INFÉRIEUR
88	40.04.88	1	MANICOTTO SUP.	UPPER MANIFOLD	DURIT SUPÉRIEUR
89	40.04.89	3	FASCETTA	HOSE CLAMP	COLLIER
90	40.04.90	1	FASCETTA	HOSE CLAMP	COLLIER
91	40.04.91	1	SNODO	JOINT	ROTULE
92	40.05.61	3	BOCCOLA	BUSHING	ENTRETOISE
93	40.04.93	1	SPESSORE	SPACER	ENTRETOISE
94	40.04.94	1	VITE	SCREW	VIS
95	M8x15UNI5739	4	VITE TE	SCREW	VIS
96	40.04.96	1	VENTOLA RADIATORE	RADIATOR FAN	VENTILATEUR RADIATEUR
97	40.04.97	1	DADO	NUT	ECROU



Segnalazioni di validità
 Usage code
 Signalisations de validité

FIG. 4

ED. 02-1983

TRASMISSIONE MOTORE DIESEL
DIESEL ENGINE TRANSMISSION
TRANSMISSION MOTEUR DIESEL

90D2

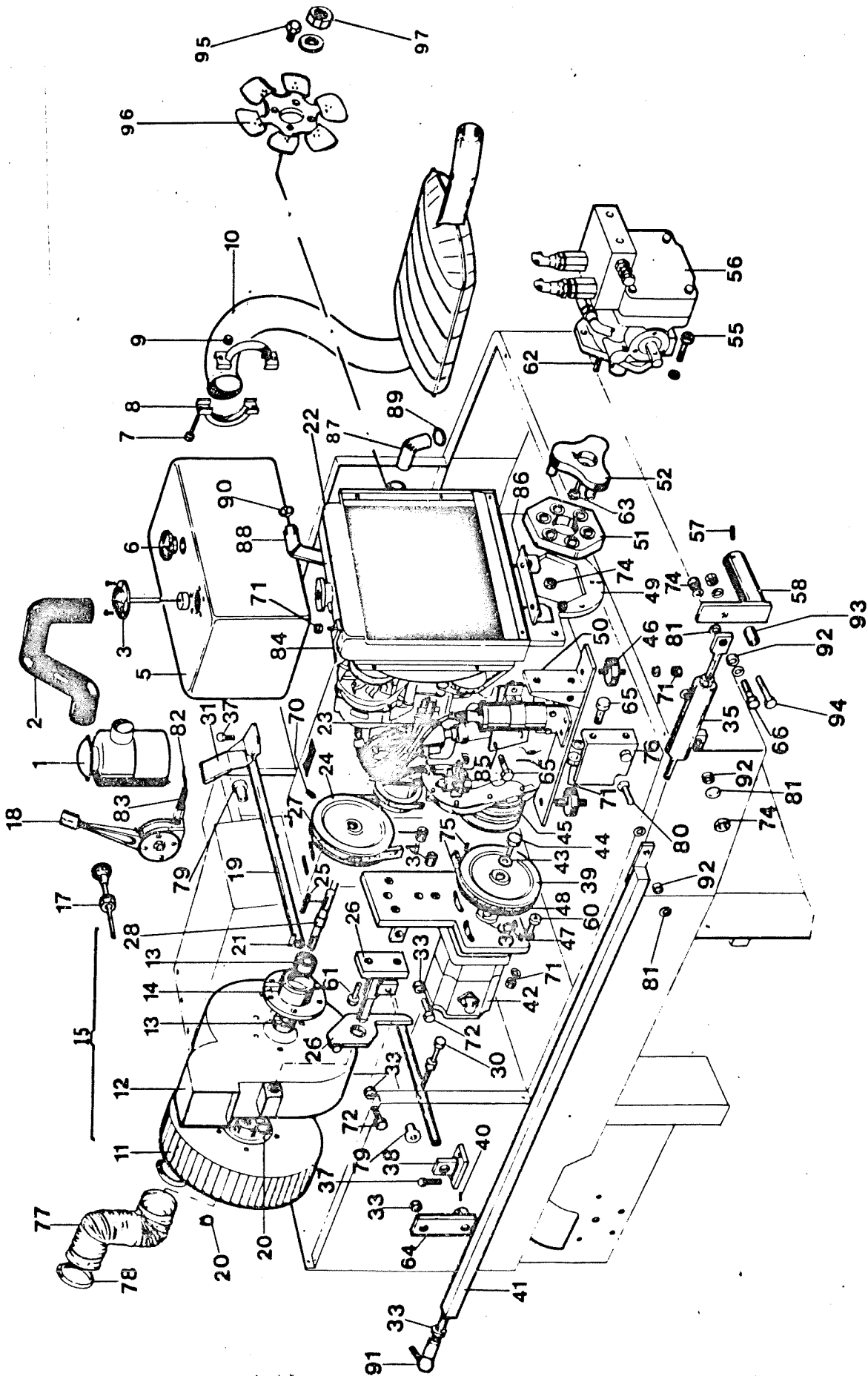
No. pos.	No. di ordinazione Part Number No. de commande	Q.tà Q.ty Q.té	Denominazione	Nomenclature	Dénomination
59	40.03.59	1	TAPPO	PLUG	BOUCHON
60	40.03.160	1	SPESSORE	SPACER	ENTRETOISE
61	30.10.12	1	GALLEGGIANTE LIVELLO CARBURANTE	FUEL LEVEL FLOAT	JAUGE G.O.
62	M12x25UNI5739	4	VITE TE	SCREW	VIS
63	40.03.63	1	MOLLA	SPRING	RESSORT
64	40.03.64	1	GUIDA	GUIDE	GUIDE
65	40.03.65	1	GUARNIZIONE	PACKING	JOINT
66	40.03.66	1	FILTRO NAFTA	DIESEL OIL FILTER	FILTRE G.O.
67	40.03.67	1	GUARNIZIONE	PACKING	JOINT
68	40.03.68	1	GUARNIZIONE	PACKING	JOINT
69	40.03.69	1	SUPPORTO FILTRO	FILTER SUPPORT	SUPPORT FILTRE
70	40.03.70	1	RACCORDO PORTA TUBO	PIPE HOLDER FITTING	RACCORD
71	40.03.71	1	GUARNIZIONE	PACKING	JOINT
72	ANNULLATO	-	-	-	-
73	40.03.73	1	VITE	SCREW	VIS
74					
79	ANNULLATO	-	-	-	-
80	M8x10UNI5923	1	VITE STEI	DOWEL	CLAVETTE
81	40.03.181	1	LEVA	LEVER	LEVIER
82	40.04.86	1	LEVA POMPA	PUMP LEVER	LEVIER POMPE
83	ANNULLATO	-	-	-	-
84	40.03.84	1	DISTANZIALE	SPACER	ENTRETOISE
85	40.03.85	1	DADO	NUT	ECROU
86	40.03.86	1	RONDELLA	WASHER	RONDELLE
87	M6x20UNI5931	4	VITE TCEI	SCREW	VIS
88	M6x30UNI5931	1	VITE TCEI	SCREW	VIS
89	M8x50UNI5739	3	VITE TE	SCREW	VIS
90	M6x15UNI5923	1	VITE STEI	DOWEL	CLAVETTE
91	M12x35UNI5931	2	VITE TCEI	SCREW	VIS
92	M10x30UNI5739	2	VITE TE	SCREW	VIS
93	ANNULLATO	-	-	-	-
94	ANNULLATO	-	-	-	-
95	M8x40UNI5739	4	VITE TE	SCREW	VIS
96	6x6x18UNI6604A	1	CHIAVETTA	KEY	CLAVETTE
97	40.03.197	6	RONDELLA	WASHER	RONDELLE
98	ANNULLATO	-	-	-	-
99	ANNULLATO	-	-	-	-
100	40.03.200	1	BULLONE	BOLT	BOULON
101	40.28.67	1	TUBO FLESSIBILE	HOSE	TUYAU
102	40.28.68	2	FASCETTA	HOSE CLAMP	COLLIER
103	40.03.183	1	COLLETTORE ASPIRAZIONE	SUCTION MANIFOLD	COLLECTEUR
104	40.03.184	1	SUPPORTO ELETTRORVALVOLA	SOLENOID VALVE SUPPORT	SUPPORT
105	30.10.14	1	ELETTRORVALVOLA	SOLENOID VALVE	ELECTROVANNE
106	40.04.91	1	SNODO	JOINT	ROTULE
107	40.03.08	1	DEFLETTORE	BAFFLE	DEFLECTEUR
108	40.03.108	1	CAVO FLESSIBILE ARRESTO MOTORE	STOP FLEXIBLE CONTROL	CABLE D'ARRET MOTEUR
109	40.05.61	3	BOCCOLA	BUSHING	ENTRETOISE
110	40.03.190	1	VITE	SCREW	VIS

FIG. 5

ED. 02-1983

TRASMISSIONE MOTORE RENAULT
RENAULT ENGINE TRANSMISSION
TRANSMISSION MOTEUR RENAULT

90R2



Segnalazioni di validità
Usage code
Signalisations de validité

FIG. 5

ED. 02-1983

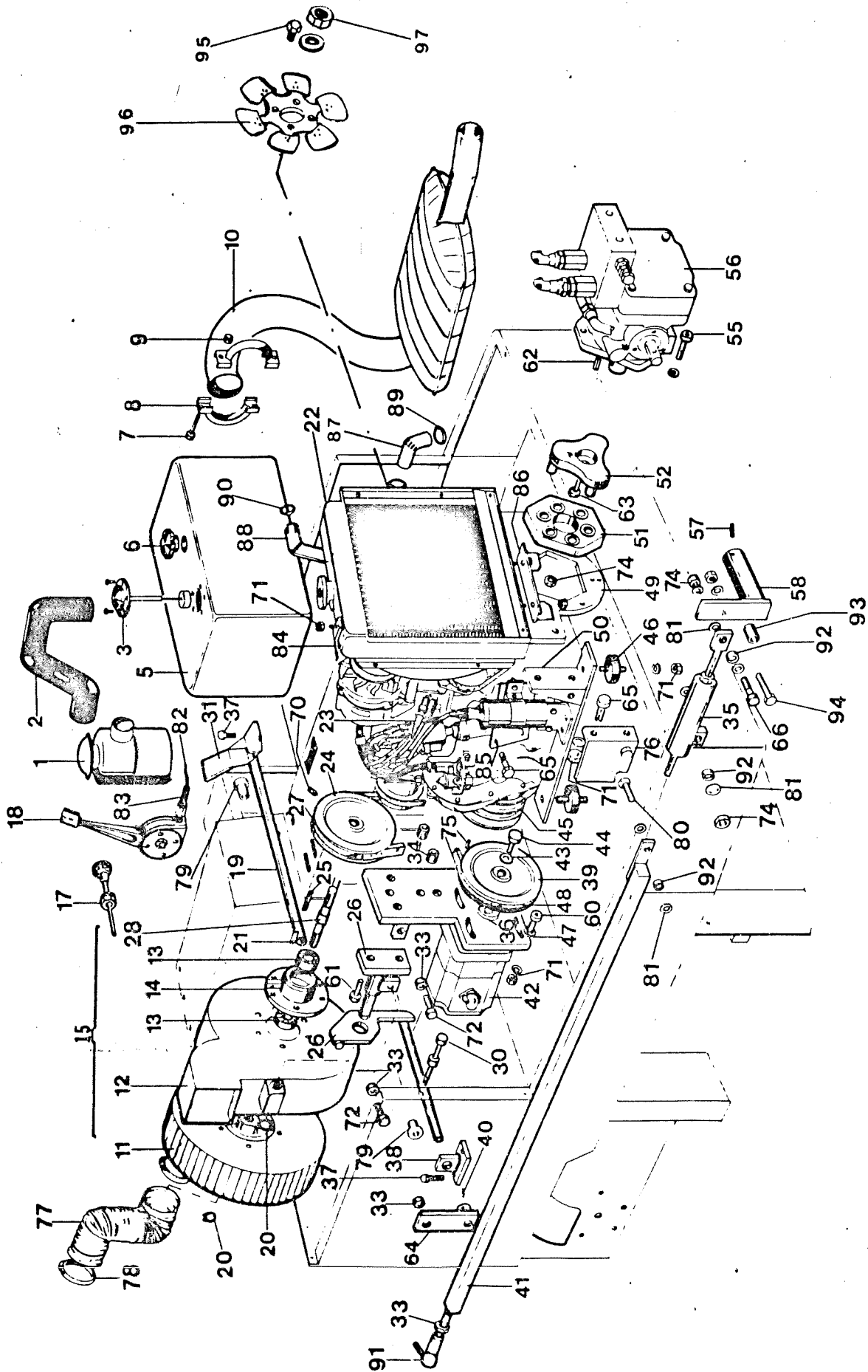
TRASMISSIONE MOTORE RENAULT
 RENAULT ENGINE TRANSMISSION
 TRANSMISSION MOTEUR RENAULT

No. pos.	No. di ordinazione Part Number No. de commande	Q.tà Q.ty Q.té	Denominazione	Nomenclature	Dénomination
1	40.04.01	1	FILTRO ARIA A BAGNO D'OLIO	OIL BATH AIR CLEANER	FILTRE A AIR EN BAIN D'HUILE
2	40.04.02	1	TUBO ARIA MOTORE	ENGINE AIR PIPE	TUYAU FILTRE A AIR
3	40.04.03	1	GALLEGGIANTE LIVELLO CARBURANTE	FUEL LEVEL FLOAT	JAUGE CARBURANT
4	ANNULLATO	—	—	—	—
5	40.04.05	1	SERBATOIO	TANK	RESERVOIR
6	40.04.06	1	TAPPO	PLUG	BOUCHON
7	40.04.07	2	VITE	SCREW	VIS
8	40.04.08	1	COLLARINO	COLLAR	COLLIER
9	40.04.09	2	DADO	NUT	ECROU
10	40.04.10	1	MARMITTA	SILENCER	POT D'ECHAPPEMENT
11	40.04.11	1	VENTOLA	FAN	TURBINE
12	40.04.12	1	CONVOGLIATORE	CONVEYOR	CARTER TURBINE
13	30.05.26	2	CUSCINETTO	BEARING	ROULEMENT
14	30.05.28	1	SUPPORTO VENTILATORE	FAN SUPPORT	SUPPORT
15	40.04.15	1	VENTILATORE COMPLETO	FAN ASSY	TURBINE COMPLETE
16	ANNULLATO	—	—	—	—
17	40.04.17	1	STARTER	STARTING DEVICE	STARTER
18	40.04.81	1	ACCELERATORE A MANO	HAND ACCELERATOR	ACCELERATEUR A MAIN
19	40.28.28	1	PERNO PEDALE AVANZAMENTO	CONTROL PEDAL PIVOT	AXE
20	20UNI7435	3	ANELLO ELASTICO	RETAINING RING	CIRCLIPS
21	6x6x35UNI16604A	1	CHIAVETTA	KEY	CLAVETTE
22	40.04.22	1	RADIATORE	RADIATOR	RADIATEUR
23	30.10.16	4	CANDELA	SPARK PLUG	FAISCEAU BOUGIE
24	30.22.10	1	PULEGGIA VENTILATORE	FAN PULLEY	POULIE
25	6x6x30UNI16604A	1	CHIAVETTÀ	KEY	CLAVETTE
26	40.04.26	1	TENDITORE COMPLETO	COMPLETE IDLER	TENDEUR
27	40.04.27	1	CINGHIA VENTILATORE	FAN BELT	COURROIE
28	30.05.29	1	ALBERO VENTILATORE	FAN SHAFT	ARBRE
29	ANNULLATO	—	—	—	—
30	40.04.30	1	VITE	SCREW	VIS
31	40.28.27	1	PEDALE DI AVANZAMENTO	CONTROL PEDAL	PEDALE D'AVANCEMENT
32	12UNI7435	1	ANELLO ELASTICO	RETAINING RING	CIRCLIPS
33	M10UNI15588	4	DADO	NUT	ECROU
34	40.04.34	2	DISTANZIALE	SPACER	ENTRETOISE
35	40.28.80	1	POSIZIONATORE	POSITIONER	REGLAGE POINT MORT
36	40.04.36	1	DISTANZIALE POMPA	PUMP SPACER	ENTRETOISE
37	M8x20UNI15739	4	VITE TE	SCREW	VIS
38	40.28.60	1	SUPPORTO	SUPPORT	SUPPORT
39	40.03.11	1	PULEGGIA POMPA	PUMP PULLEY	POULIE POMPE
40	5x35DIN1481	1	SPINA ELASTICA	SPRING PIN	GOUPILLE
41	40.04.83	1	ASTA COMANDO	CONTROL ROD	TRINGLE
42	40.08.03	1	POMPA INGRANAGGI	GEAR PUMP	POMPE A ENGRENAGES
43	40.04.43	1	RONDELLA	WASHER	RONDELLE
44	M6x30UNI15931	1	VITE TCEI	SCREW	VIS
45	40.04.45	1	PULEGGIA MOTORE	ENGINE PULLEY	POULIE
46	40.04.46	4	ANTIVIBRANTE	VIBRATION-DAMPING	SILENT BLOC
47	40.04.47	1	PIASTRA	PLATE	GOUJON
48	40.04.27	1	CINGHIA POMPA	PUMP BELT	COURROIE POMPE
49	40.04.84	1	FLANGIA MOTORE	ENGINE FLANGE	FLASQUE MOTEUR
50	40.04.50	1	MOTORE 4 CILINDRI	4 CYLINDER ENGINE	MOTEUR
51	40.04.51	1	GIUNTO ELASTICO	ELASTIC JOINT	FLECTOR
52	40.04.52	1	GIUNTO	JOINT	ADAPTEUR
53	ANNULLATO	—	—	—	—
54	ANNULLATO	—	—	—	—
55	M12x35UNI15931	2	VITE TCEI	SCREW	VIS
56	30.08.01	1	POMPA A PORTATA VARIABILE	VARIABLE DELIVERY PUMP	POMPE A DEBIT VARIABLE
57	6x30DIN1481	1	SPINA ELASTICA	SPRING PIN	GOUPILLE

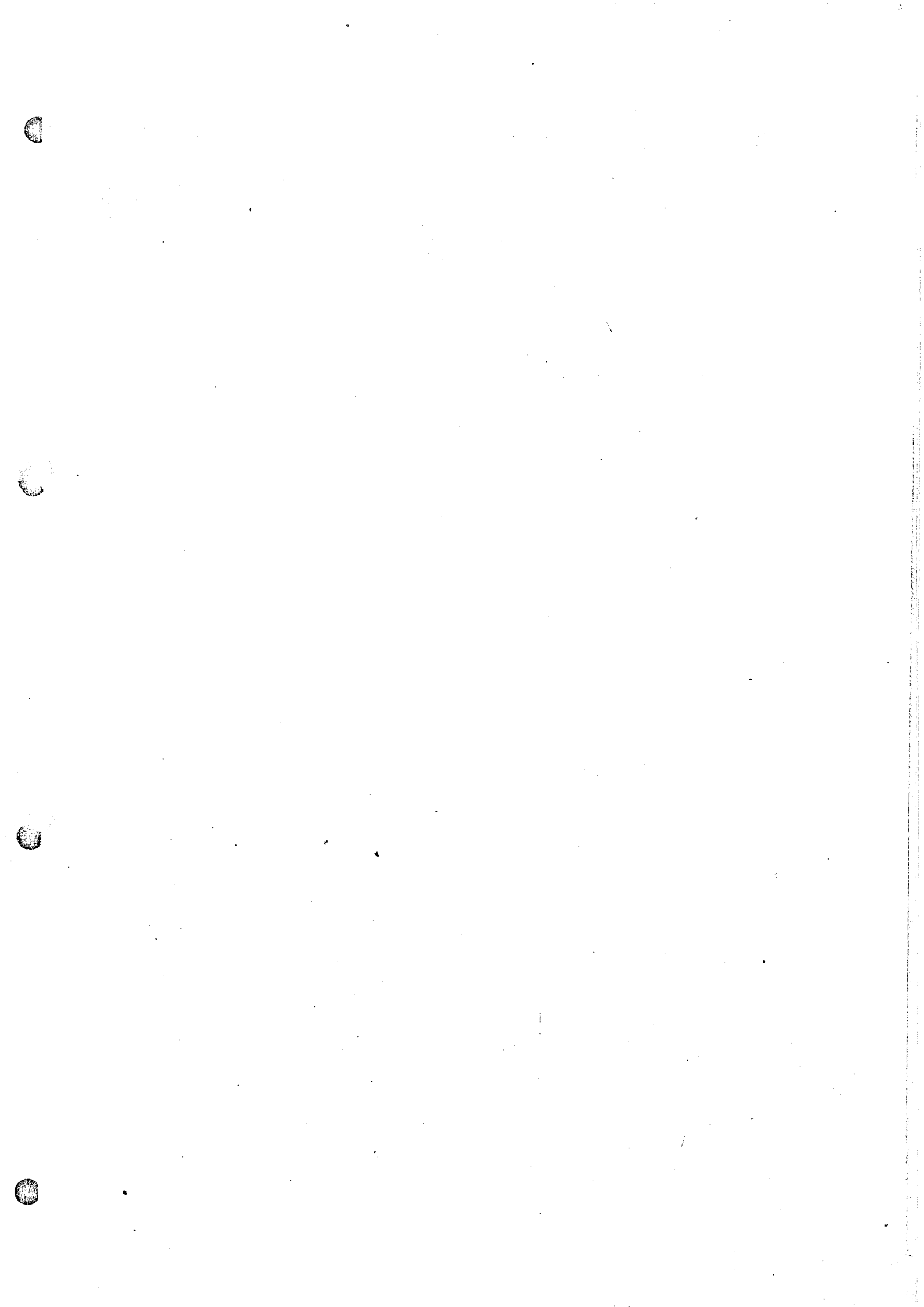
FIG. 5
ED. 02-1983

TRASMISSIONE MOTORE RENAULT
RENAULT ENGINE TRANSMISSION
TRANSMISSION MOTEUR RENAULT

90R2



Segnalazioni di validità
Usage code
Signalisations de validité



IMPIANTO A GAS LIQUIDO
LIQUID PETROLEUM GAS SYSTEM
ALIMENTATION PROPANE

No. pos.	No. di ordinazione	Part Number	Q.tà	Denominazione	Nomenclature	Dénomination
1	40.27.01	TUBO IN GOMMA (φ INTERNO	1	RUBBER PIPE (INSIDE DIA.	RUBBER PIPE (INSIDE DIA.	DURIT (φ INT. 16 mm,
2	40.27.02	DISTANZIALE CON VITE	3	SPACER WITH SCREW	RUBBER PIPE (INSIDE DIA.	ENTRETOISE AVEC VIS
3	40.27.03	TUBO IN GOMMA (φ INTERNO	1	RUBBER PIPE (INSIDE DIA.	RUBBER PIPE (INSIDE DIA.	DURIT (φ INT. 16 mm,
4	40.27.04	TUBO FLESSIBILE (φ INTER-	1	RUBBER PIPE (INSIDE DIA.	RUBBER PIPE (INSIDE DIA.	DURIT RENFORCEE (φ INT.
5	40.27.05	ELETTRIVALVOLA GAS	1	GAS SOLENOID VALVE	GAS SOLENOID VALVE	ELECTROVANNNE
6	40.27.06	TUBO FLESSIBILE (φ INTER-	1	RUBBER PIPE (INSIDE DIA.	RUBBER PIPE (INSIDE DIA.	DURIT RENFORCEE (φ INT.
7	ANNULLATO					
8	40.27.08	FASCETTA (φ 0-20 mm)	5	HOSE CLAMP (DIA. 0-20 mm)	HOSE CLAMP (DIA. 0-20 mm)	COLLIER (φ 0-20 mm)
9	40.27.09	SERBATOIO COMBUSTIBILE	1	FUEL TANK ASSY	RUBBER PIPE TO GAS	RESERVOIR COMPLETE
10	40.27.10	TUBO FLESSIBILE DALLA	1	RUBBER PIPE TO GAS	BOTTLE AT THE	DURIT POUR CONNEXION
11	40.27.11	SUPPORTO SERBATOIO GAS	1	GAS BOTTLE SUPPORT	SOLENOID VALVE	ELECTROVANNNE
12	40.27.12	GIGLEUR	1	GIGLEUR	FUEL RUBBER PIPE	GICLEUR
13	40.27.13	TUBO FLESSIBILE BENZINA	1	FUEL RUBBER PIPE	3V265 TYPE ALTERNATOR	DURIT COMBUSTIBILE
14	40.27.14	CINGHIA (3V265)	1	BELT	RUBBER MANIFOLD	MANCHON EN CAOUTCHOU
15	40.27.15	MANICOTTO IN GOMMA	2	RUBBER MANIFOLD	FUEL SOLENOID VALVE	ELECTROVANNNE COMBU-
16	40.27.16	ELETTRIVALVOLA COMBU-	1	COMPLETE DI	COMPLETE OF SUPPORT	STIBLE AVEC SUPPORT
17	40.27.17	RIDUZIONE (φ 20 a φ 16 mm)	2	REDUCTION (DIA. 20-16 mm)	REDUCTION (φ 20-16 mm)	REDUCTION (φ 20-16 mm)
18	40.27.18	VITE DI REGOLAZIONE	1	ADJUSTING SCREW	ADJUSTING SCREW	VIS DE REGLAGE
19	40.27.19	SUPPORTO BATTERIA	1	BATTERY SUPPORT	BATTERY SUPPORT	SUPPORT BATTERIE
20	40.27.20	TUBO IN RAME	1	COPPER PIPE	COPPER PIPE	TUBE CUIVRE
21	40.27.21	TUBO IN GOMMA PER MINIMO	1	RUBBER PIPE FOR MINIMUM	RUBBER PIPE FOR MINIMUM	DURIT (φ INT. 6 mm,
22	40.27.22	RIDUTTORE GAS LIQUIDO	1	GAS REDUCING	GAS REDUCING	DETENDEUR GAZ
23	40.27.23	FASCETTA (φ 16-27 mm)	6	HOSE CLAMP (DIA. 16-27 mm)	HOSE CLAMP (DIA. 16-27 mm)	COLLIER (φ 16 27 mm)
24	40.27.24	SUPPORTO PER SERBATOIO	2	OIL TANK SUPPORT	OIL TANK SUPPORT	SUPPORT RESERVOIR
25	40.27.25	COMMUTATORE ELETTRICO	1	GAS-FUEL ELECTRIC	GAS-FUEL ELECTRIC	COMMUTATEUR GAZ
26	40.27.26	CABLAGGIO ELETTRICO	1	FULL ELECTRIC WIRING	FULL ELECTRIC WIRING	CABLAGE ELECTRIQUE
27	ANNULLATO					
28	30.27.28	RICAMBI PER REVISIONE	1	SPARE PARTS FOR GAS SOLE-	SPARE PARTS FOR GAS SOLE-	KIT REPARATION
29	30.27.29	RICAMBI PER REVISIONE	1	SPARE PARTS FOR GAS	SPARE PARTS FOR GAS	KIT REPARATION
30	40.27.30	MISCELATORE	1	MIXER	MIXER	DIFFUSEUR