

3.4 Technische Daten

In diesem Kapitel geben wir die **technischen Daten von AFW 150 G** bekannt, sowie die technischen Daten seiner Hauptsysteme.

Technische Daten AFW 150 G

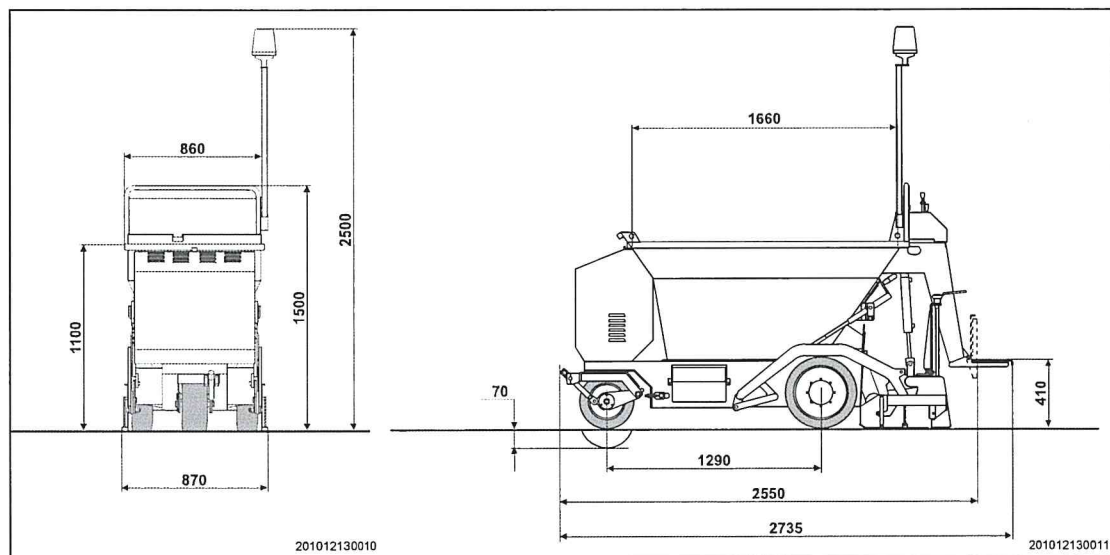
• Dieselmotor	
○ Hersteller	Hatz
○ Typ	1B40T-6
○ Anzahl Zylinder	1
○ Hubraum	462 cm ³
○ Leistung bei 2600 1/min	6.3 kW
○ Drehmoment bei 2000 1/min	25 Nm
○ Gewicht	53.3 kg
○ Kraftstoffverbrauch	270 g/kWh
○ Füllmenge Kraftstofftank	5 L
○ Kraftstoff	Diesel
○ Generator	12 V 14 A
• Elektrisches System	
○ Versorgungsspannung	12 V
○ Batterie	12 V 55 Ah (max. 60 Ah)
• Hydraulisches System	
○ Betriebspumpe	
○ Hersteller	B&P
○ Förderleistung	4 cm ³
○ Antriebspumpe	
○ Hersteller	B&P
○ Förderleistung	14 cm ³
○ Tank Hydrauliköl	
○ Füllmenge	15 L
○ Hydrauliköl	Motorex / Corex HV 46
• Antriebssystem	
○ Maximale Fahrgeschwindigkeit Rangieren	2.5 km/h
○ Maximale Einbaugeschwindigkeit	36 m/min (2.16 km/h)
○ Hinterräder	432 x 127
○ Vorderrad	330 x 152
• Lenksystem	
○ Wenderadius links	1520 mm
○ Wenderadius rechts	1825 mm
• Bremssystem	
○ Betriebsbremse	hydrostatisch
○ Feststellbremse	Federspeicherbremse
• Materialzuführung	
○ Füllmenge Materialbehälter	1.6 t 0.6 m ³
○ Ladehöhe Materialbehälter	1100 mm
• Heizsystem	
○ Gasflasche	5 10 kg
○ Gasart	Propan LPG
○ Gasverbrauch pro Brenner	200 g/h

Technische Daten AFW 150 G

• **Fertiger**

- Minimale Einbaubreite
 - Standard 800 mm
 - Mit Reduktionsbausatz 250 mm
- Maximale Einbaubreite
 - Standard 1300 mm
 - Mit Verbreiterungsbausatz 1650 mm
- Einbaudicke 5 mm .. 100 mm
- Füllmenge Materialbehälter 1.6 t bzw. 0.6 m³
- Maximal zu verarbeitende Materialmenge 35 t/h
- Maximale Einbaugeschwindigkeit 36 m/min
- Abmessungen
 - Länge mit offener Fussplattform 2735 mm
 - Länge mit geschlossener Fussplattform 2550 mm
 - Minimale Breite 870 mm
 - Höhe mit Rundumwarnleuchte 2500 mm
 - Höhe ohne Rundumwarnleuchte 1500 mm
- Gewichte
 - Betriebsgewicht (mit Bohle) 934 kg
 - Betriebsgewicht mit Reduktionssatz Bohle 946 kg
 - Betriebsgewicht mit Verbreiterungssatz Bohle 964 kg

In der nachfolgenden Figur zeigen wir die **Abmessungen** von AFW 150 G.



Abmessungen AFW 150 G.