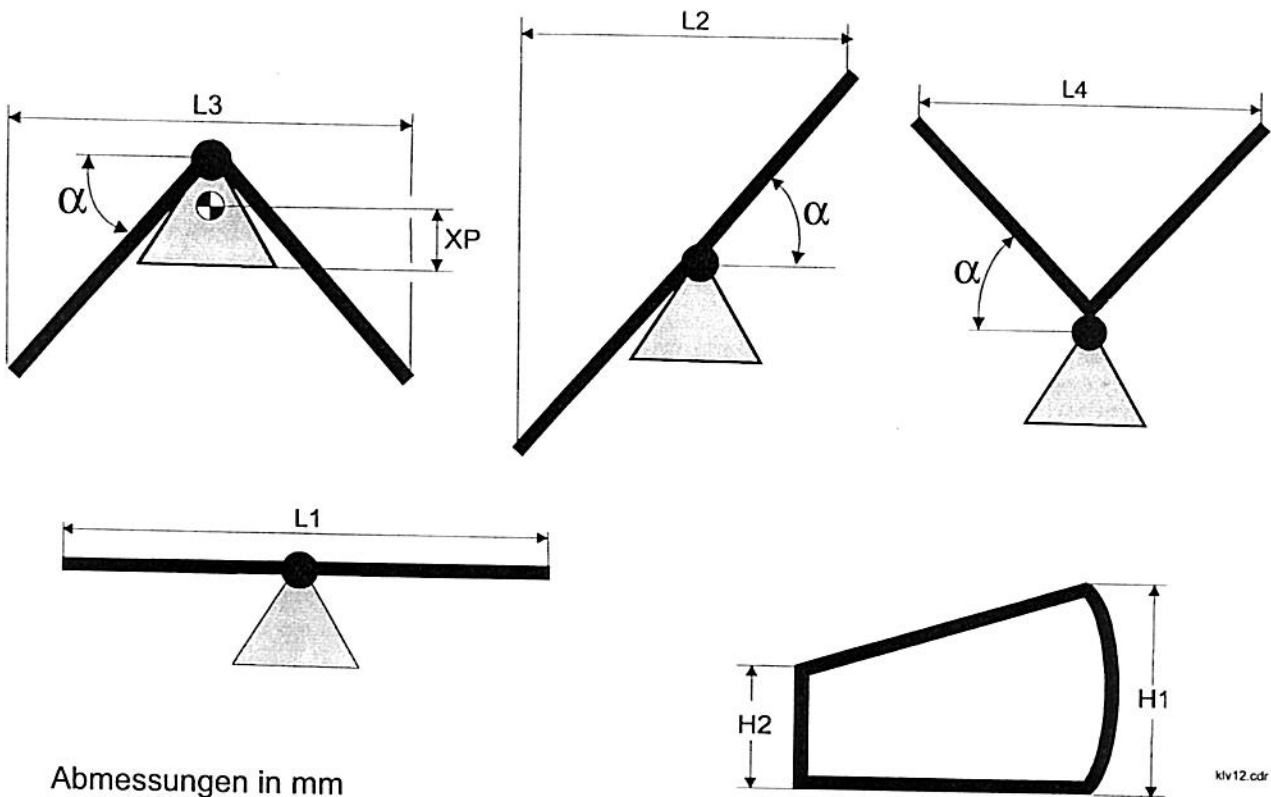


### Technische Daten Vario-Schneepflüge



Abmessungen in mm  
Gewichte (kg)

klv12.cdr

		KL-V 18	KL-V 24	
<b>Pflughöhe:</b>				
H1	außen	850	890	
H2	mittig	770	770	
<b>Arbeitsbreiten:</b>				
L1	Gesamtbreite	1860	2460	
L2	Einseitiger Pflug	$\alpha=45^\circ$	1375	1835
		$\alpha=39^\circ$	1435	
		$\alpha=32^\circ$	1500	
L3	keilförmiger Pflug	$\alpha=45^\circ$	1360	1790
		$\alpha=39^\circ$	1480	1950
		$\alpha=32^\circ$	1610	2120
L4	V-förmiger Pflug	$\alpha=40^\circ$	1390	1860
L5	Länge Schürfleiste	900	1200	
<b>Gewicht:</b>				
	ohne Zubehör	260	305	
<b>Schwerpunktsabstand:</b>				
XP	Schwerpunktsabstand zur Koppellebene nach DIN 30707-3		165	