

Waschschleudermaschinen

W465H, W475H, W4105H

Leistungen und Vorzüge

- Hohe Schleuderkraft für effektive Entwässerung
- Mit zwei unterschiedlichen Steuerungen erhältlich:
 - Compass Control® mit:**
 - Großem Display und einem Drehknopf zur einfachen Programmwahl
 - Sprachwahl
 - Zwei Schnellstarttasten für häufig verwendete Waschprogramme
 - Auf Wirtschaftlichkeit, Qualität oder Zeit optimierte Waschprogramm-Pakete
 - Clarus Control® mit:**
 - Vollständig programmierbarem Mikroprozessor
 - Alle wichtigen Waschparameter können programmiert werden
 - Programmierung über Tastenfeld oder Download über Speicherkarte
- AWS – Automatisches Wiegesystem mit Compass Control – stellt die Waschgutmenge fest und passt die Wasserzufuhr entsprechend an. Wasser- und Energieersparnis bei nicht voll beladener Maschine
- Extrem geringer Wasser- und Energieverbrauch - siehe nachfolgende Tabelle
- Waschmittelfach mit 4 Fächern für das manuelle Dosieren von Waschpulver oder Flüssigwaschmittel
- Große Türöffnung für leichtes Be- und Entladen
- Niedriger Geräuschpegel für eine angenehme Arbeitsumgebung
- Alle wichtigen Teile aus Edelstahl oder galvanisiertem Stahl für effektiven Rostschutz
- SuperBalance™ stellt die korrekte Schleuderkraft sicher



Compass Control

Die Abbildungen sind lediglich typische Beispiele des Produkts. Abweichungen sind möglich.

Sonderausführungen

- Automatische Flüssigwaschmittelzufuhr (optionale I/O-Karte für Compass Control)
- Vordere Abdeckung aus Edelstahl
- Seitenwände aus Edelstahl (nur für Clarus Control)
- Anschluss an Bezahlssystem oder Münzschaftgerät (nur für Compass Control)
- Laugenpumpe



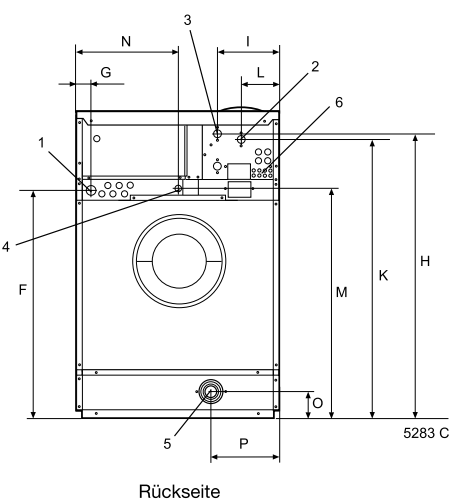
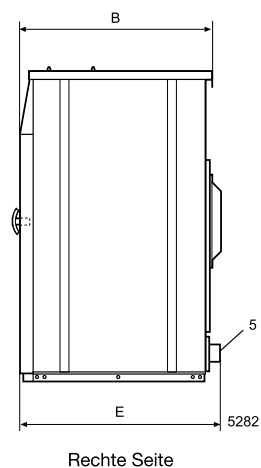
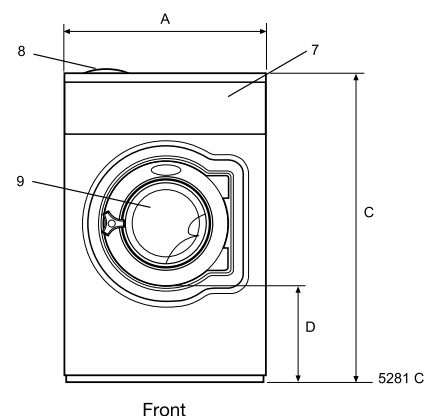
Clarus Control

Wichtige Daten				W465H		W475H		W4105H	
Max. Kapazität	kg/lb		7/15		8/18		11/25		
Trommelvolumen	Liter		65		75		105		
	Durchmesser	ø mm	520		520		595		
Schleudern		rpm	1100		1100		1025		
G-Faktor			350		350		350		
Heizungsalternativen, 230/400V	Elektrizität	kW	2 / 3 / 5.4 / 7.4 / 5.2		2 / 3 / 5.4 / 7.4 / 5.2		7.4 / 9.7 / 5.2		
	Dampf		x		x		x		
	ohne Heizung		x		x		x		
Verbrauchsdaten für „Normal 60°C“* (3G01)				El.	Dampf	El.	Dampf	El.	Dampf
Gesamtzeit	Min.		45	**	45	**	46	**	
Wasserverbrauch (kalt+warm)	Liter		43+11	43+11	49+13	49+13	68+18	68+18	
Energieverbrauch (Motor/Heizung)	kWh		0.15/0.3	0.15	0.2/0.3	0.2	0.25/0.45	0.25	
Dampfverbrauch	kg		-	0.5	-	0.45	-	0.7	

* Wassertemperaturen: Kaltwasser 15°C, Warmwasser 65°C.

** Je nach Dampfdruck.

Elektroanschlüsse*		W465H	W475H	W4105H
Heizung	Voltzahl			
El.	230V 1AC 50 Hz	kW(A) 7.3 (35)	7.4 (35)	9.7 (50)
	230V 3AC 50 Hz	kW(A) 7.3 (20)	7.4 (25)	9.7 (35)
	240V 3AC 60 Hz	kW(A) 7.3 (20)	7.4 (25)	9.7 (35)
	240V 1AC 60 Hz	kW(A) 5.6 (25)	5.6 (25)	5.6 (25)
	400V 3N AC 50 Hz	kW(A) 7.4 (16)	7.4 (16)	9.7 (16)
Dampf oder ohne Heizung	230V 1AC 60 Hz	kW(A) 1.0 (10)	1.1 (10)	1.3 (10)
	240V 1AC 60 Hz	kW(A) 1.0 (10)	1.1 (10)	1.3 (10)
230V 1AC 50 Hz	kW(A) 1.0 (10)	1.1 (10)	1.3 (10)	
Wasser- und Dampfanschlüsse				
Wasserventile	DN	20	20	20
Wasserdruck	kPa	200-600	200-600	200-600
Kapazität bei 300 kPa	l/min	20	20	20
Abflussventil	ømm	50/75	50/75	50/75
Abflusskapazität	l/min	170	170	170
Dampfventil	DN	15	15	15
Dampfdruck	kPa	300-600	300-600	300-600
Anschlüsse für Flüssigwaschmittel		5	5	5
Anforderungen an den Aufstellort				
Frequenz der dynamischen Kräfte	Hz	18.3	18.3	17.1
Bodenbelastung bei maximaler Schleuderleistung	kN	1.8 ± 0.5	1.9 ± 0.5	2.5 ± 0.5
Geräuschpegel				
Schalldruckpegel**	dB(A)	64	65	69
Schalleistungspegel (IEC 60704-2-4)				
Waschen	dB(A)	60	61	62
Schleudern	dB(A)	76	76	77
Wärmeabgabe				
Prozent der installierten Energie, maximal		5	5	5
Versanddaten				
Gewicht	netto, kg	154	159	201
	mit Verpackung, kg	167	179	225
Versandvolumen	m ³	0.75	0.75	0.99
Zubehörteile				
Sockel		x	x	x
Zulaufschläuche für Wasser oder Dampf		x	x	x
Flusenkasten		x	x	x
Maße in mm				
A	Breite	720	720	830
B	Tiefe	690	690	705
C	Höhe	1115	1115	1200
D		355	355	365
E		720	720	740
F		825	825	910
G		45	45	45
H		1030	1030	1115
I		220	220	220
K		1010	1010	1100
L		135	135	135
M		830	830	910
N		360	360	415
O		100	100	100
P		240	240	295
1	Elektroanschlüsse	6	Anschlüsse für Flüssigwaschmittel	
2	Kaltwasser	7	Steuerfeld	
3	Warmwasser	8	Waschmittelfach	
4	Dampfanschluss	9	Türöffnung ø 310 mm (W465H, W475H), ø 365 mm (W4105H)	
5	Abfluss			



Front und Seitenteile in Hellgrau mit „Blue Wave“ („Blauer Welle“) auf der Front (RAL 260 70 05, 250 60 30)

* Andere Spannungen möglich, siehe Installationshandbuch

** Ca. Wert an Bedienerposition in einer mittelgroßen Waschküche